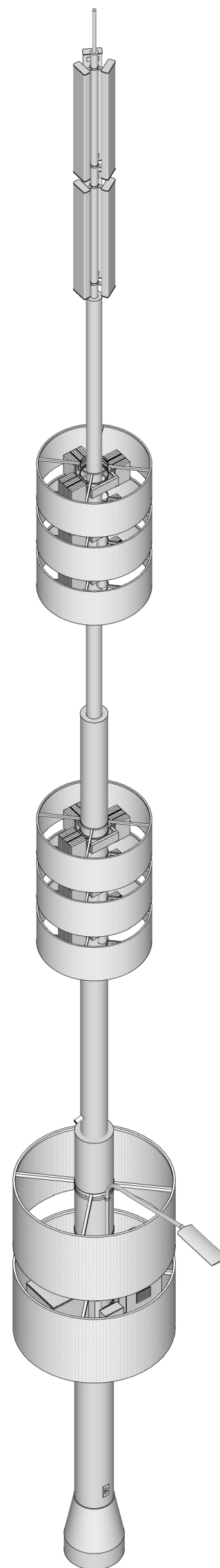
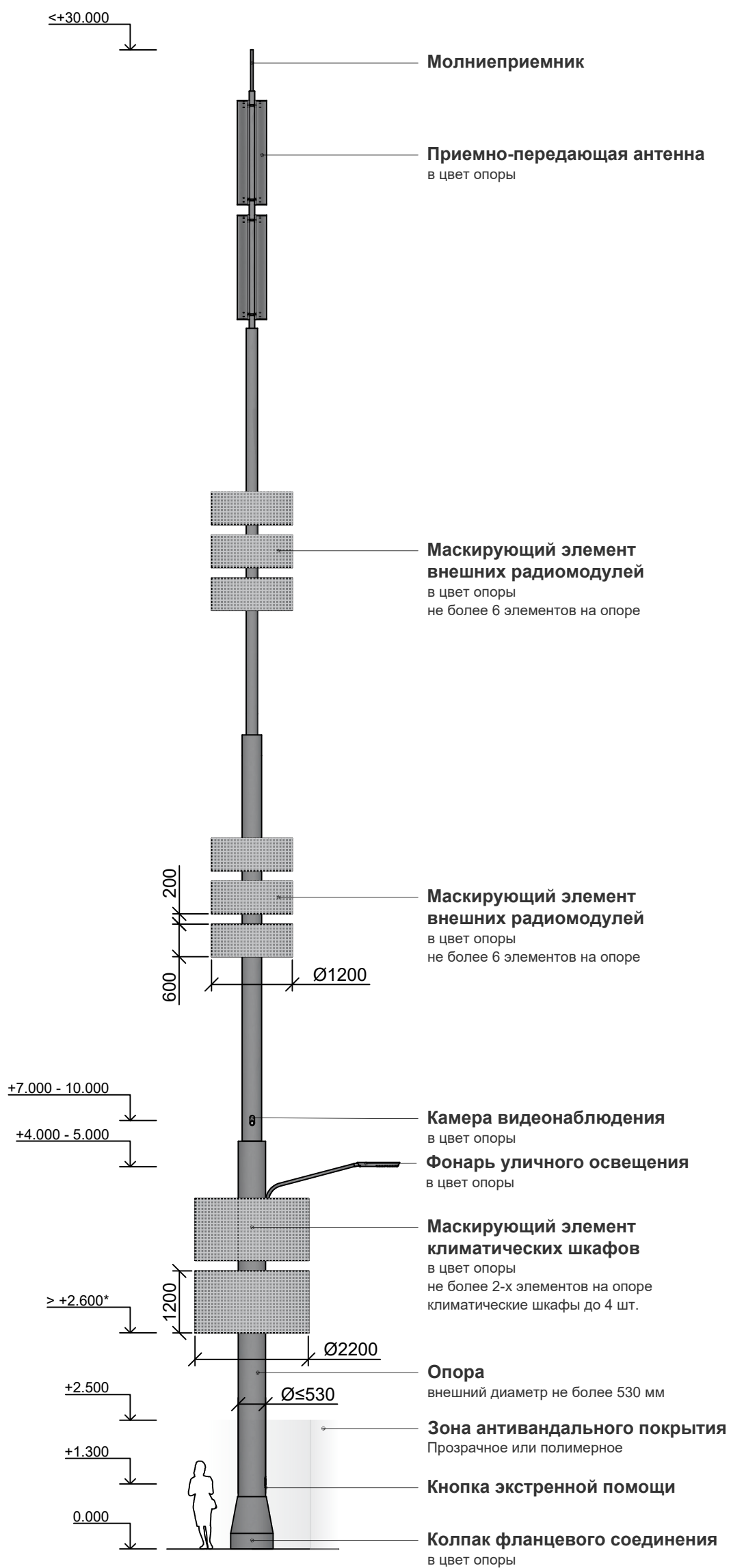


ТИПОВОЙ ПРОЕКТ МФО ТИП 1А 30М (ЗОНА Б)

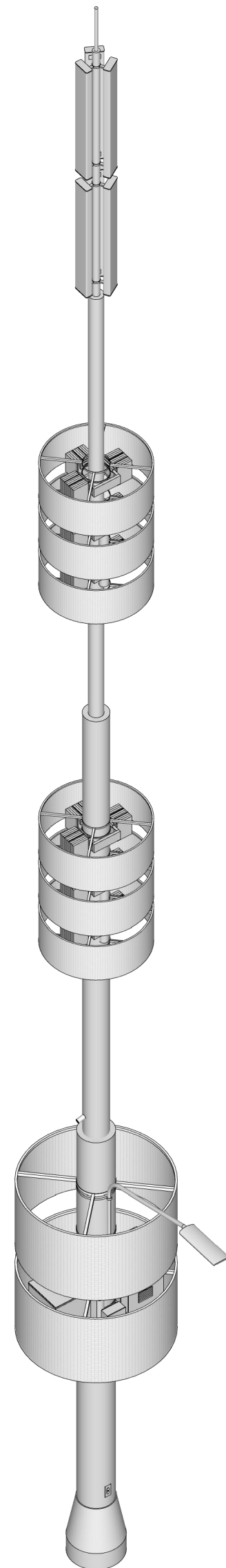
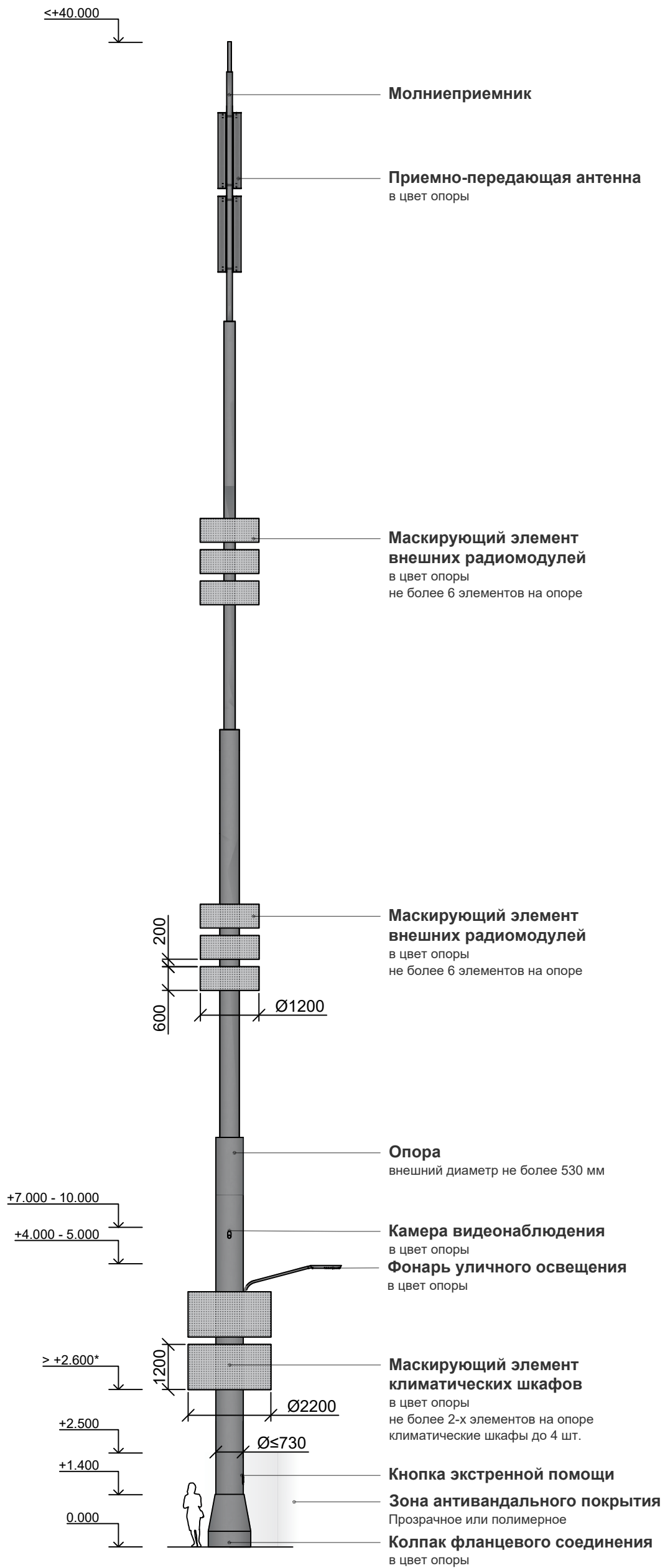
МНОГОФУНКЦИОНАЛЬНАЯ ОПОРА М 1:100

АКСОНОМЕТРИЧЕСКАЯ ПРОЕКЦИЯ

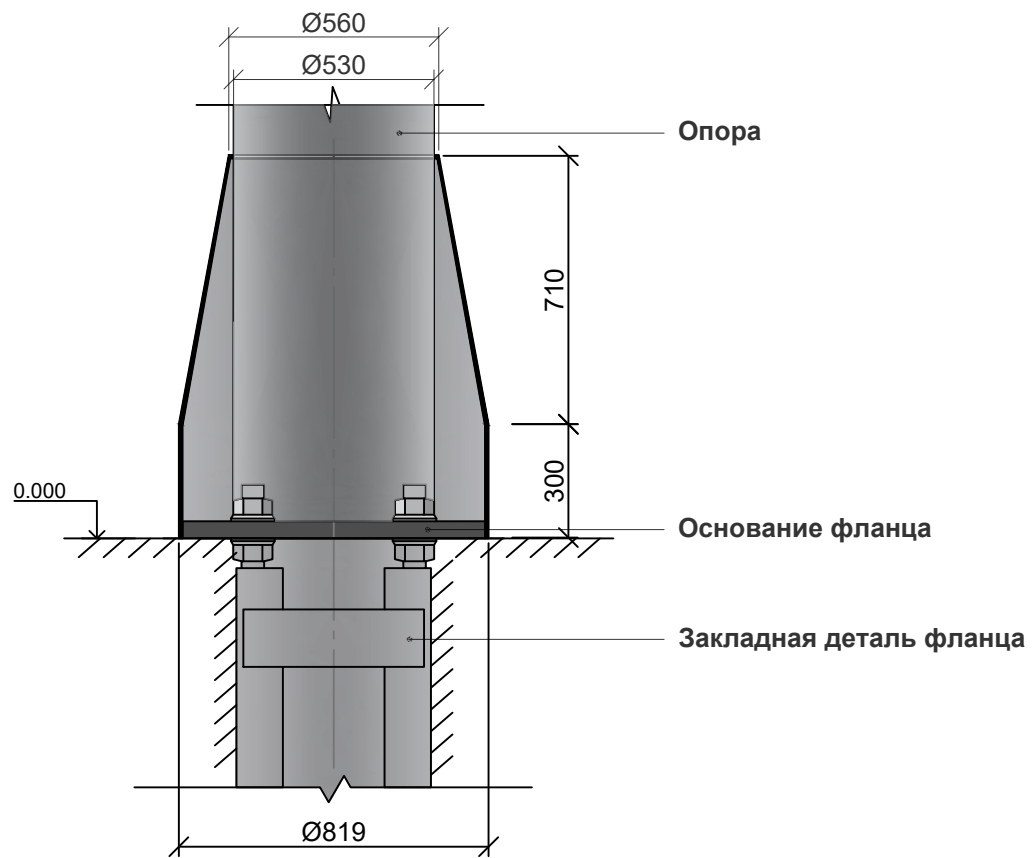


МНОГОФУНКЦИОНАЛЬНАЯ ОПОРА М 1:125

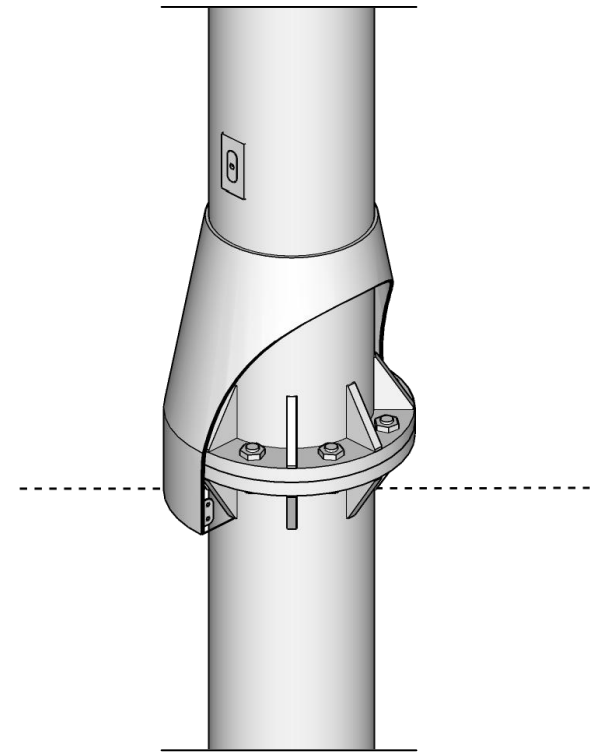
АКСОНОМЕТРИЧЕСКАЯ ПРОЕКЦИЯ



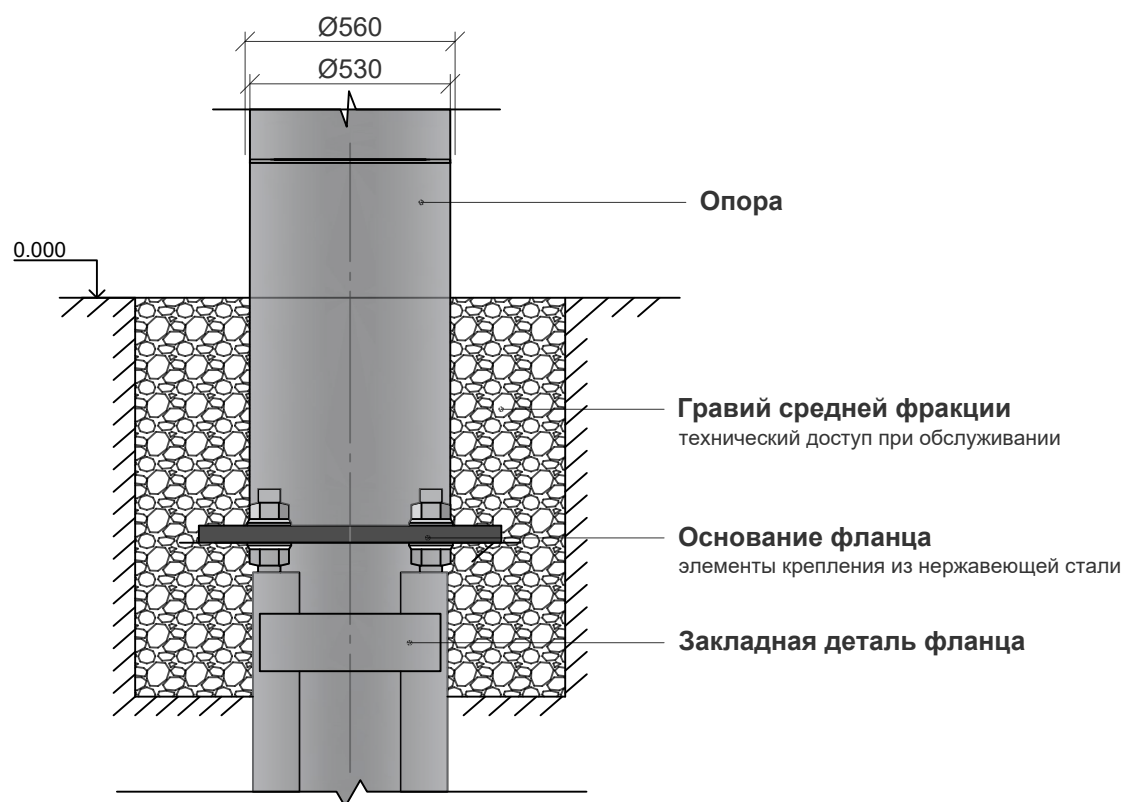
КОЛПАК ФЛАНЦЕВОГО СОЕДИНЕНИЯ М 1:20



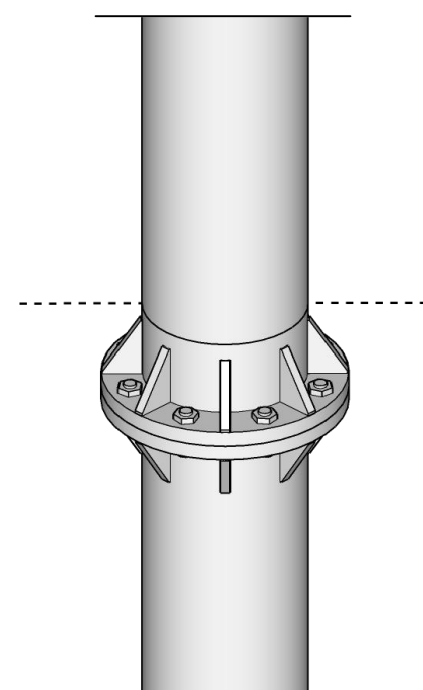
АКСОНОМЕТРИЧЕСКАЯ ПРОЕКЦИЯ



ФЛАНЦЕВОЕ СОЕДИНЕНИЕ НИЖЕ УРОВНЯ ЗЕМЛИ М 1:20

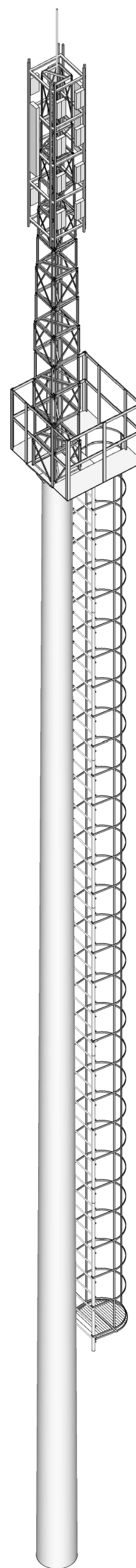
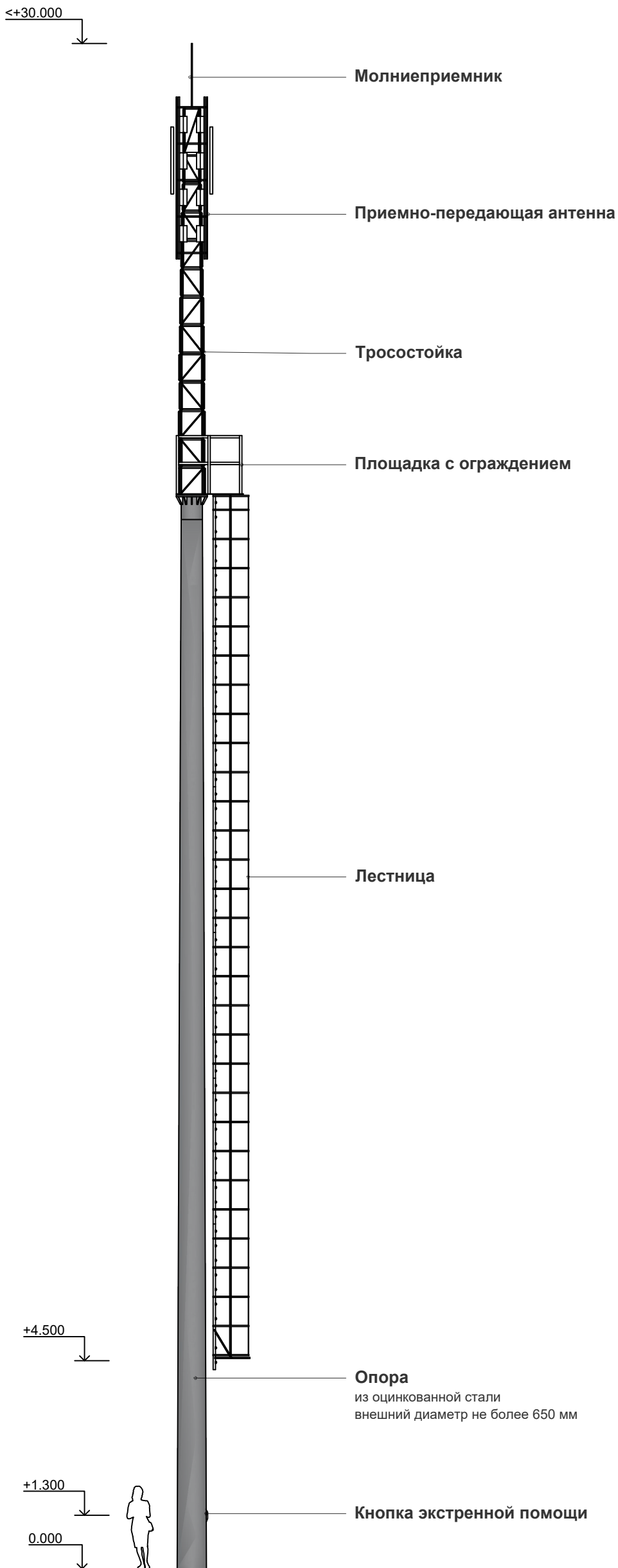


АКСОНОМЕТРИЧЕСКАЯ ПРОЕКЦИЯ



МНОГОФУНКЦИОНАЛЬНАЯ ОПОРА М 1:100

АКСОНОМЕТРИЧЕСКАЯ ПРОЕКЦИЯ

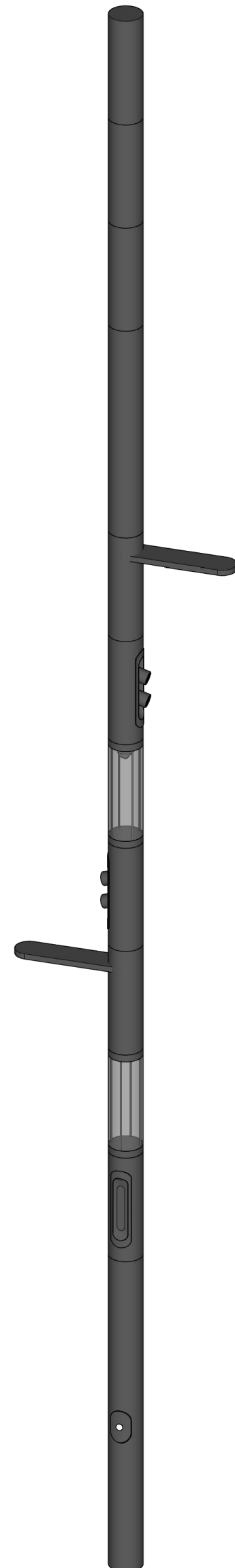
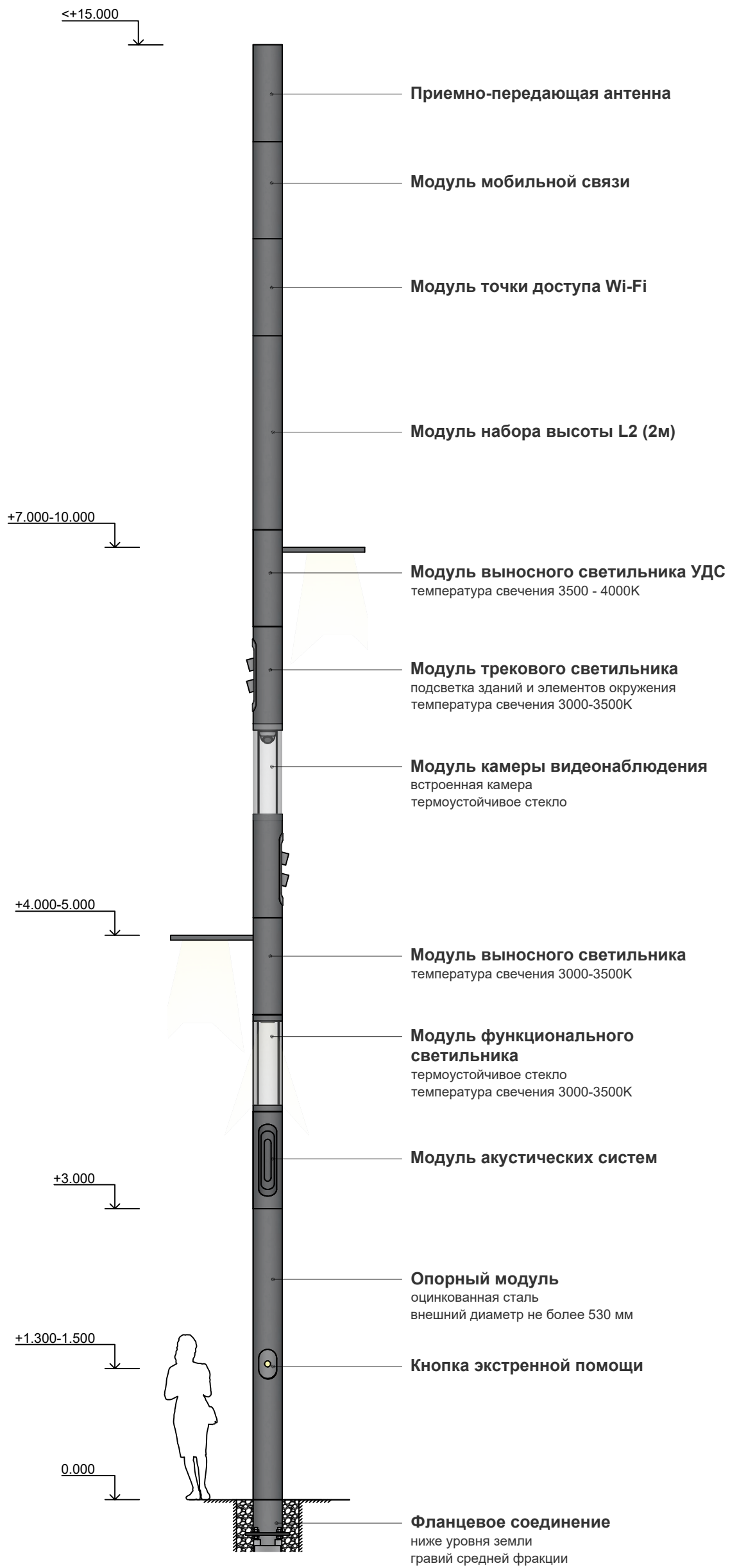




# ТИПОВОЙ ПРОЕКТ МОДУЛЬНОЙ МНОГОФУНКЦИОНАЛЬНОЙ ОПОРЫ ТИП 2 15М (ЗОНА А)

МНОГОФУНКЦИОНАЛЬНАЯ ОПОРА М 1:50

АКСОНОМЕТРИЧЕСКАЯ ПРОЕКЦИЯ



ТИПОВОЙ ПРОЕКТ МОДУЛЬНОЙ МНОГОФУНКЦИОНАЛЬНОЙ ОПОРЫ 15М (ЗОНА А)

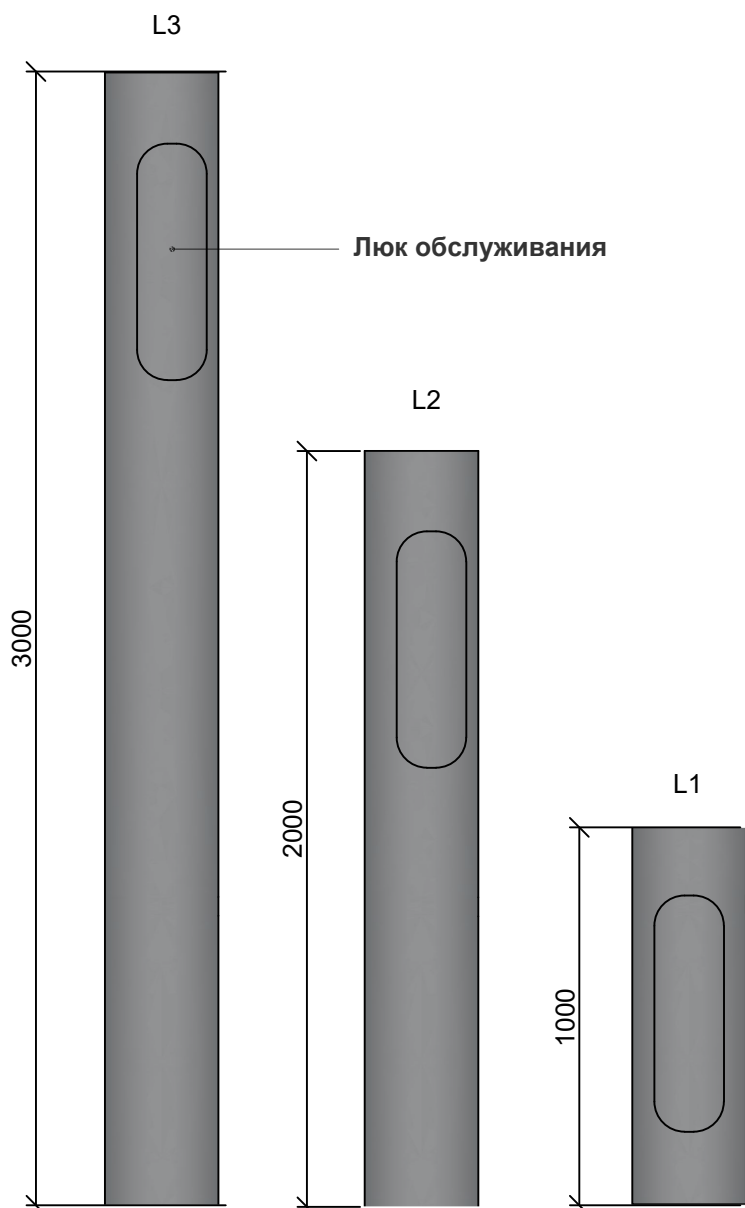
МОДУЛЬ ОСНОВАНИЯ



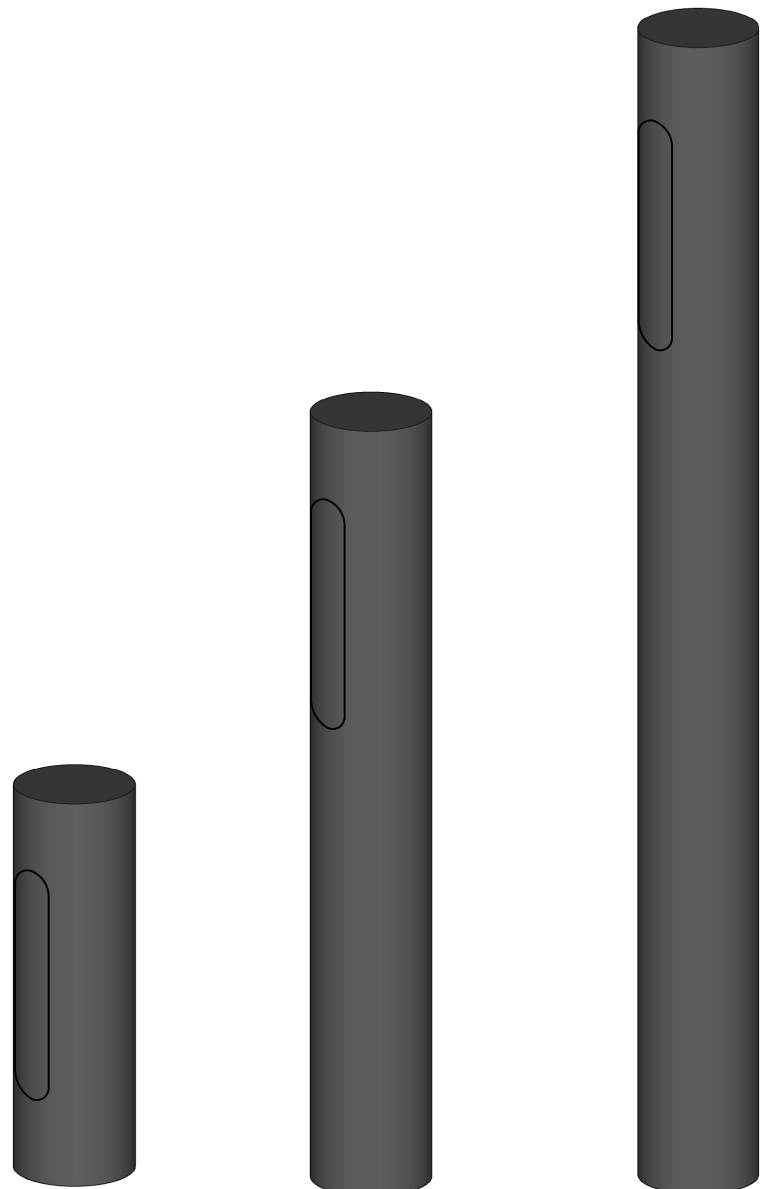
АКСОНОМЕТРИЧЕСКАЯ ПРОЕКЦИЯ



МОДУЛИ НАБОРА ВЫСОТЫ



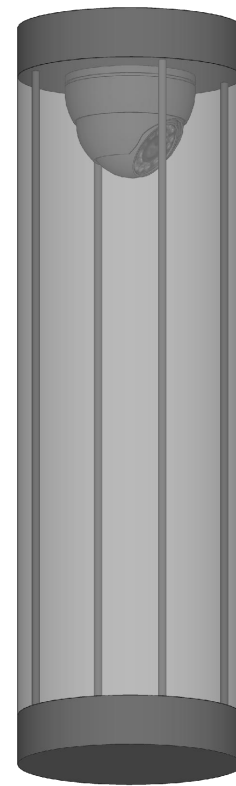
АКСОНОМЕТРИЧЕСКАЯ ПРОЕКЦИЯ



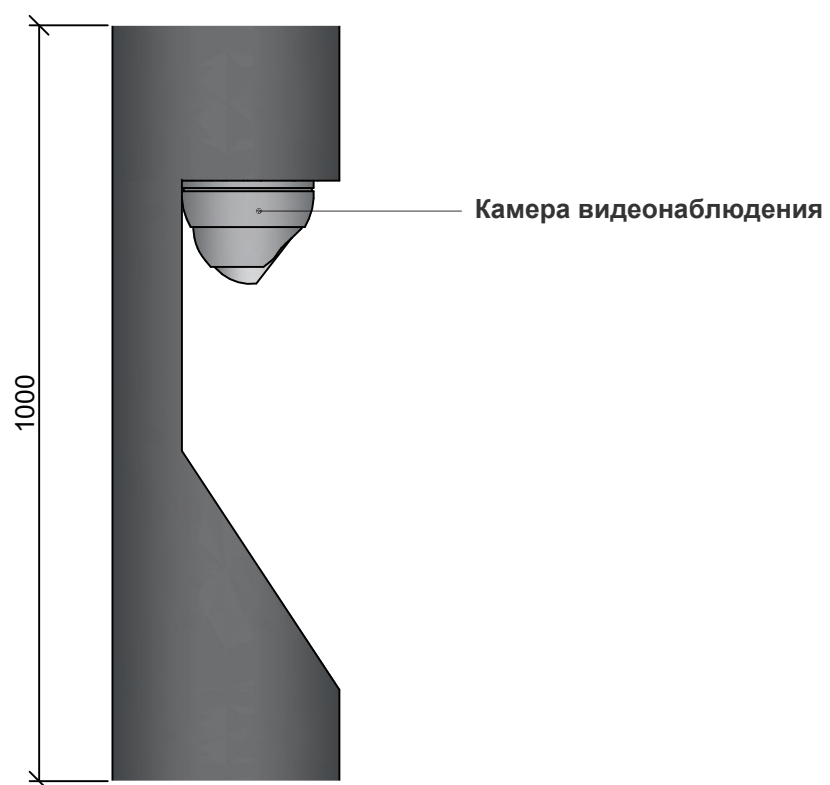
МОДУЛЬ КАМЕРЫ ВИДЕОНАБЛЮДЕНИЯ - 1 М 1:10



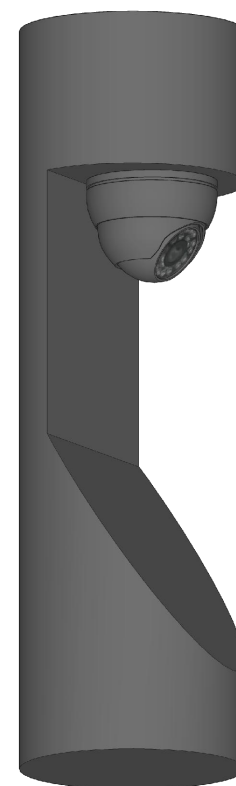
АКСОНОМЕТРИЧЕСКАЯ ПРОЕКЦИЯ



МОДУЛЬ КАМЕРЫ ВИДЕОНАБЛЮДЕНИЯ - 2 М 1:10



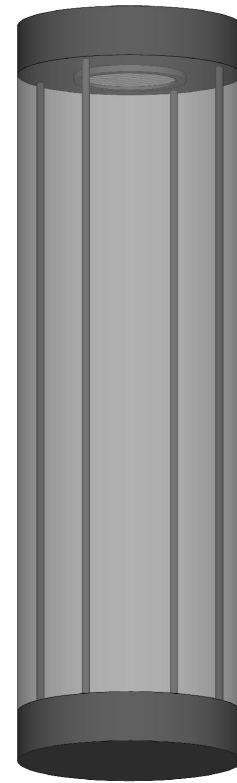
АКСОНОМЕТРИЧЕСКАЯ ПРОЕКЦИЯ



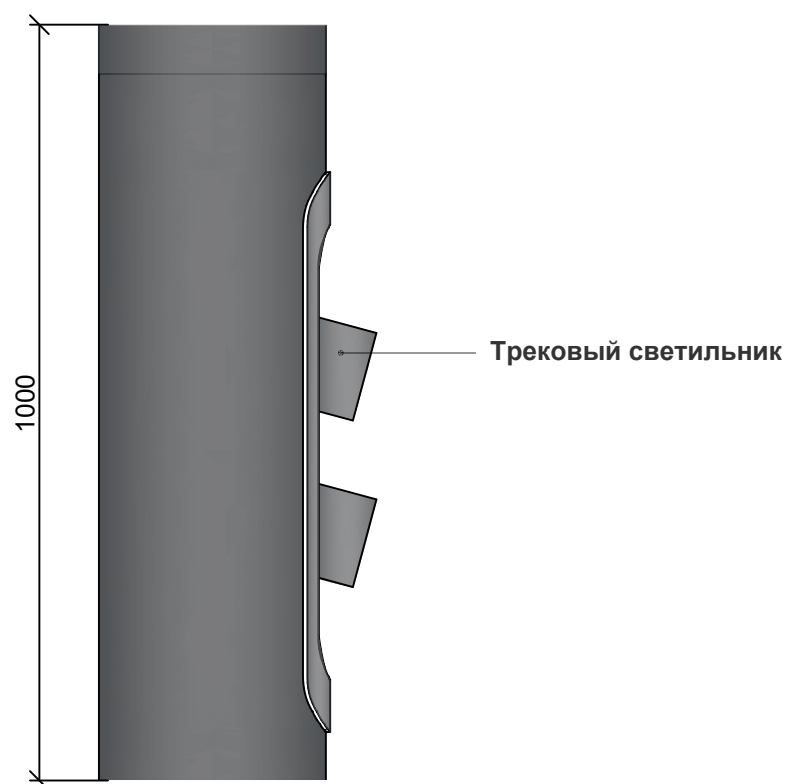
МОДУЛЬ ОСВЕЩЕНИЯ СВЕТИЛЬНИК М 1:10



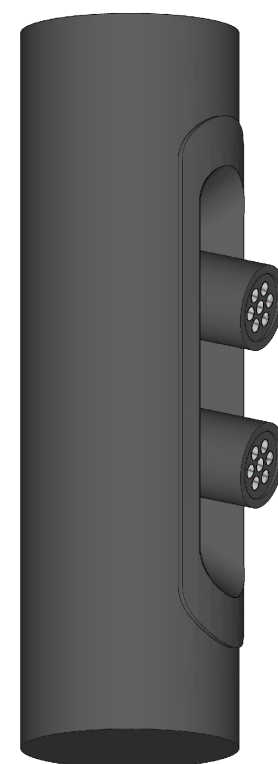
АКСОНОМЕТРИЧЕСКАЯ ПРОЕКЦИЯ



МОДУЛЬ НАПРАВЛЕННОЙ ПОДСВЕТКИ М 1:10

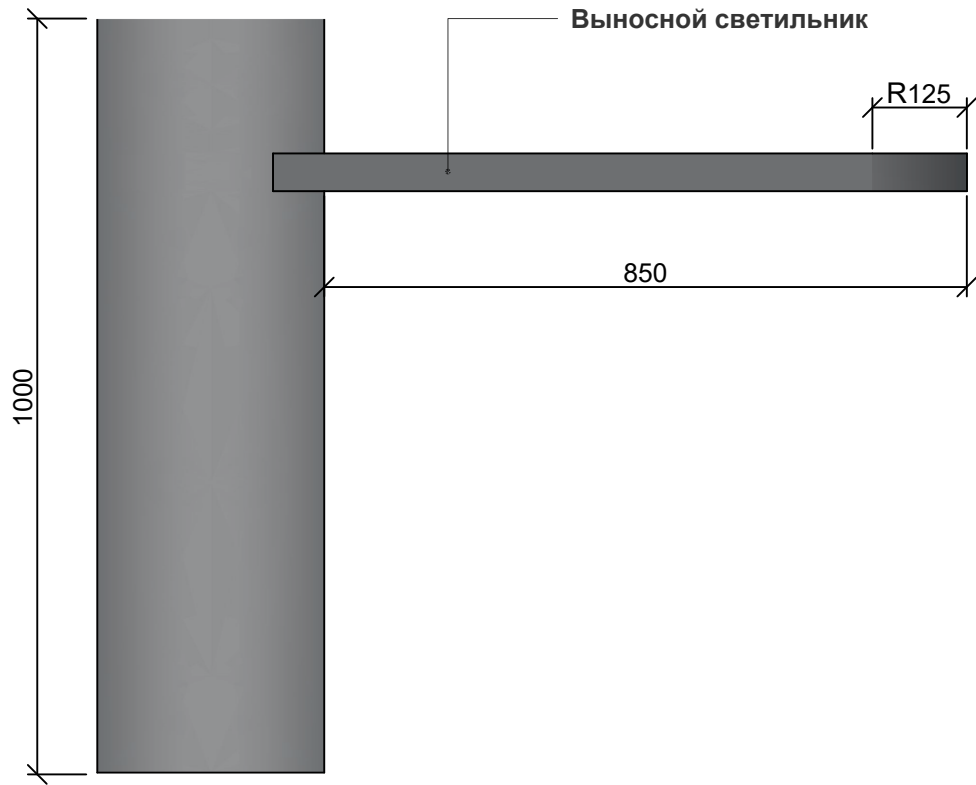


АКСОНОМЕТРИЧЕСКАЯ ПРОЕКЦИЯ



ТИПОВОЙ ПРОЕКТ МОДУЛЬНОЙ МНОГОФУНКЦИОНАЛЬНОЙ ОПОРЫ 15М (ЗОНА А)

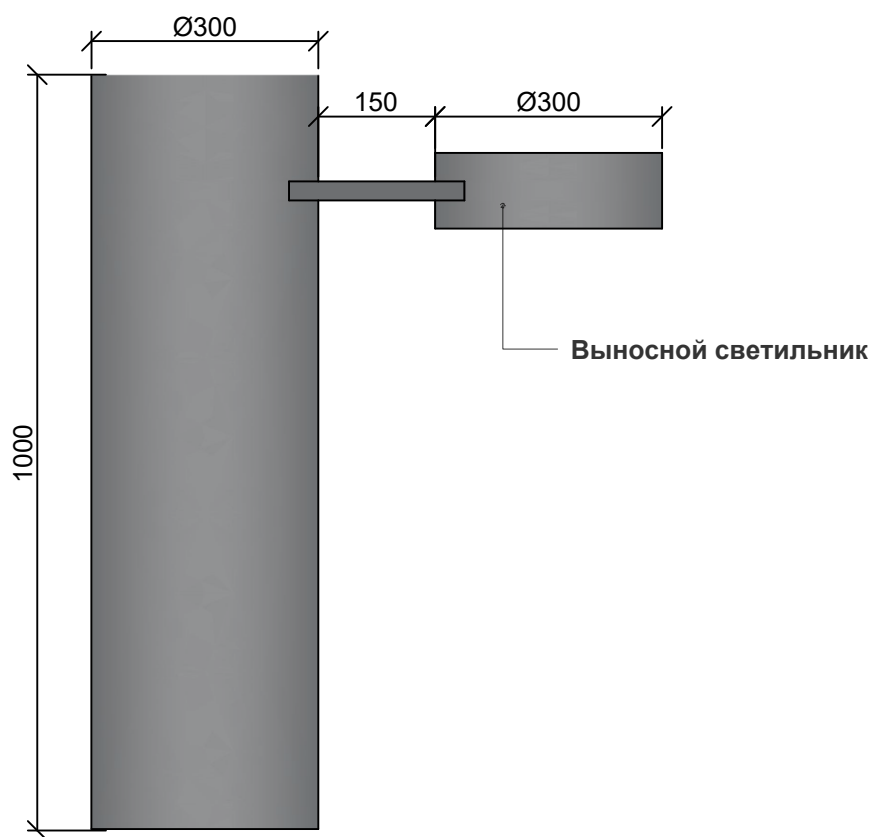
МОДУЛЬ ВЫНОСНОГО СВЕТИЛЬНИКА - 1 М 1:10



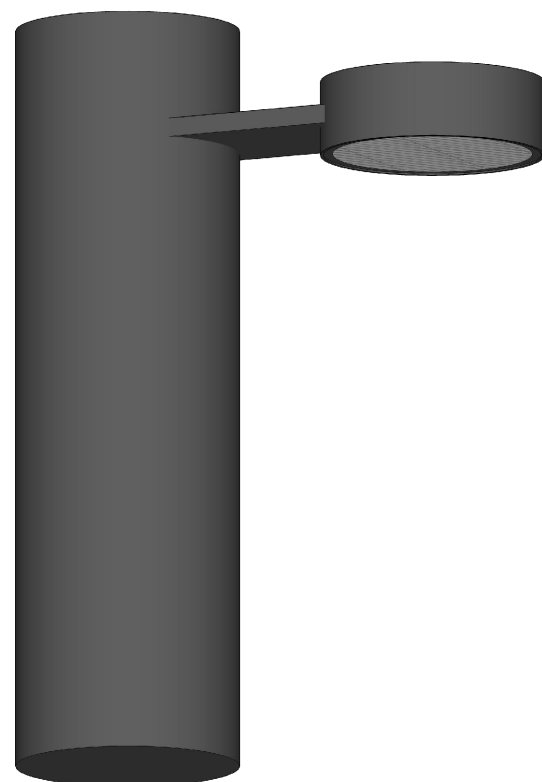
АКСОНОМЕТРИЧЕСКАЯ ПРОЕКЦИЯ



МОДУЛЬ ВЫНОСНОГО СВЕТИЛЬНИКА - 2 М 1:10

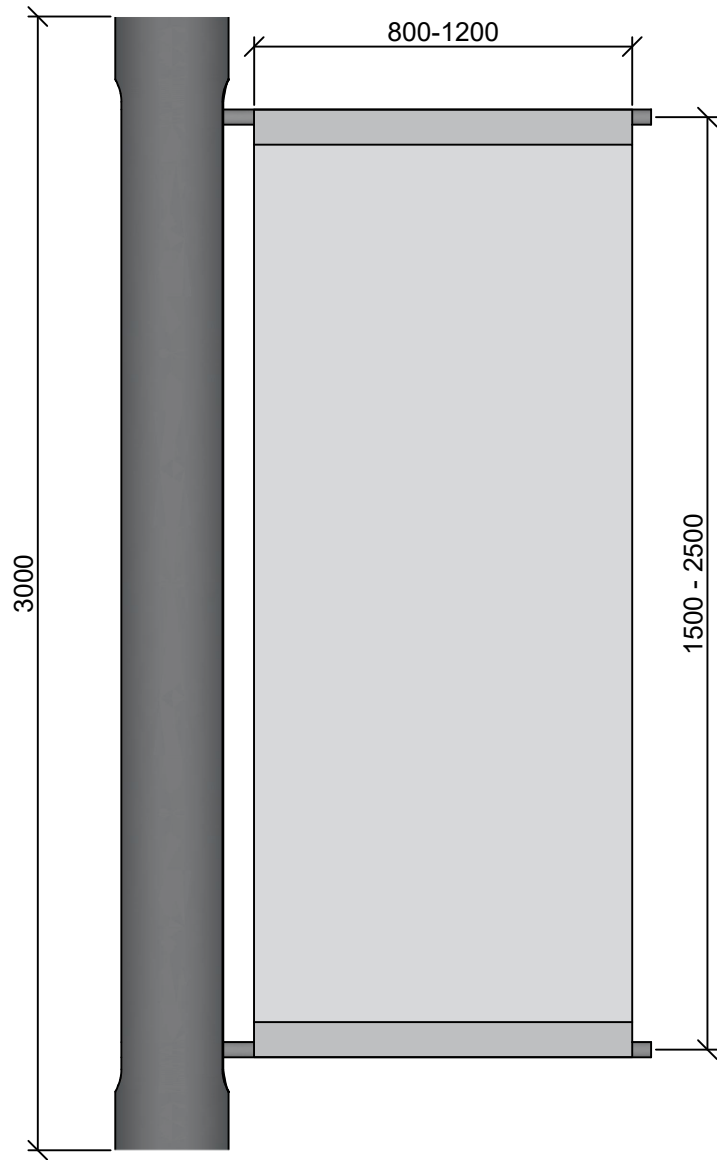


АКСОНОМЕТРИЧЕСКАЯ ПРОЕКЦИЯ

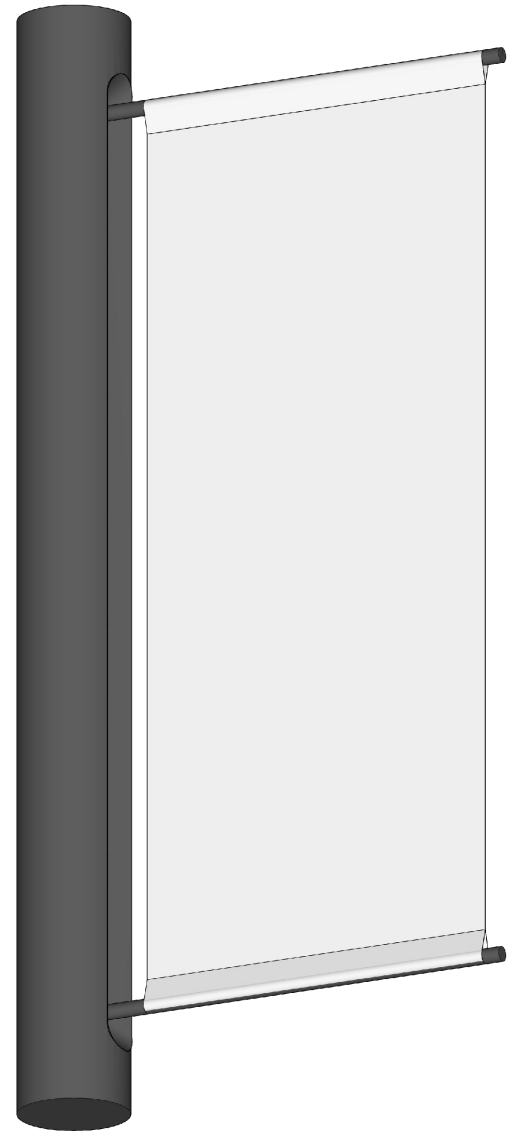


ТИПОВОЙ ПРОЕКТ МОДУЛЬНОЙ МНОГОФУНКЦИОНАЛЬНОЙ ОПОРЫ 15М (ЗОНА А)

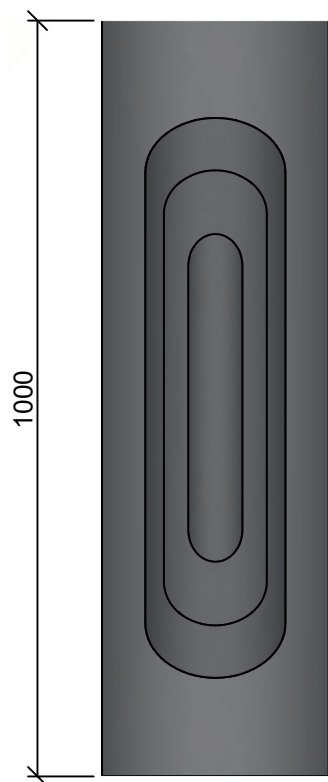
МОДУЛЬ ФЛАГШТОКА М 1:20



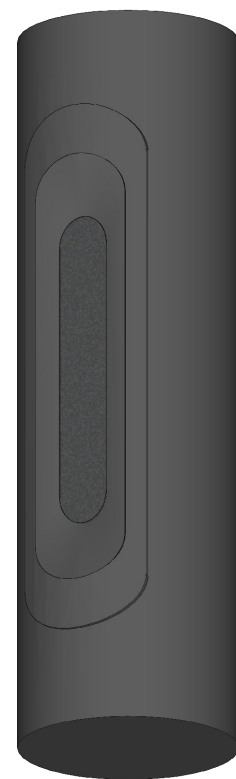
АКСОНОМЕТРИЧЕСКАЯ ПРОЕКЦИЯ



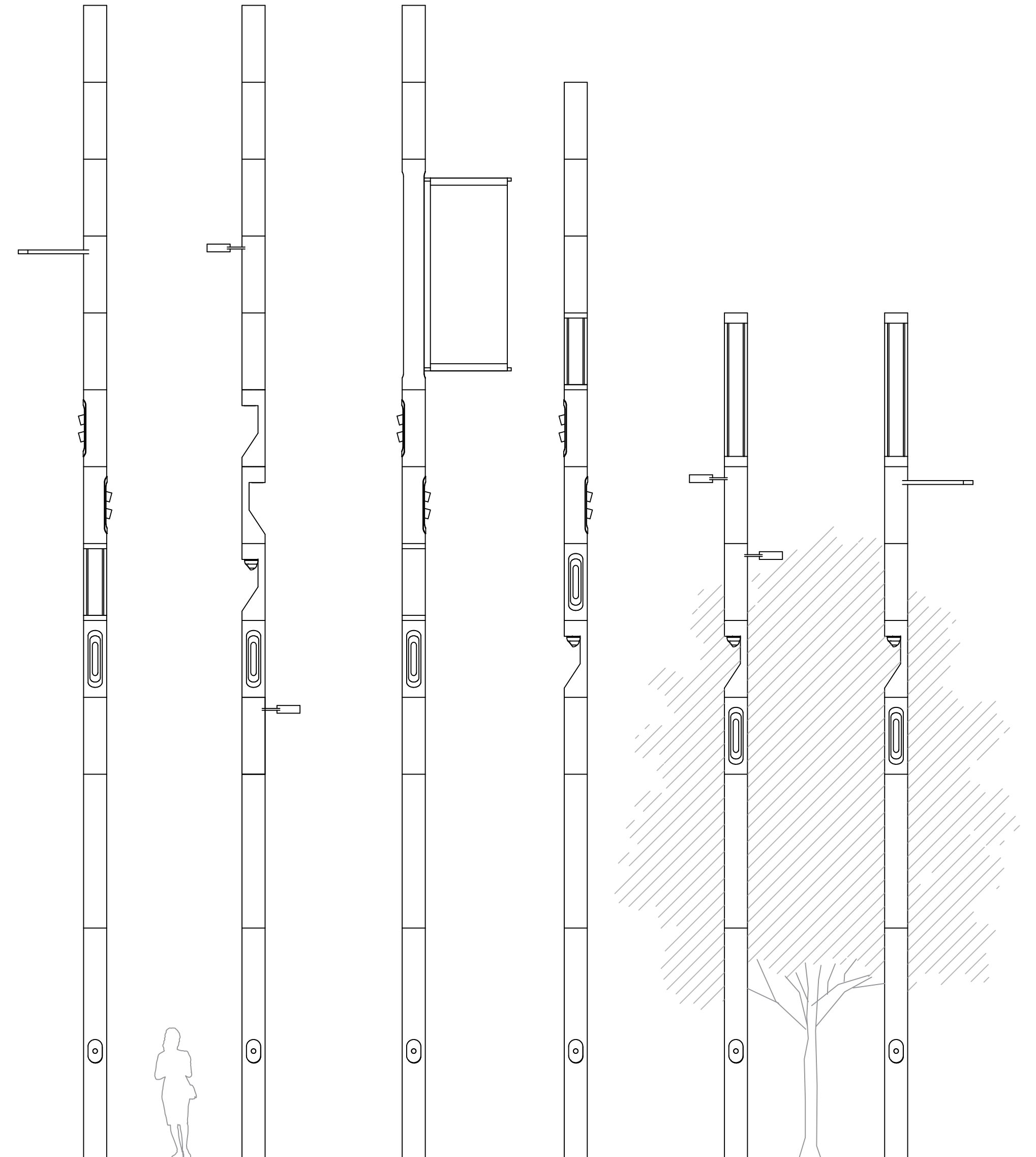
МОДУЛЬ АКУСТИЧЕСКИХ СИСТЕМ М 1:10



АКСОНОМЕТРИЧЕСКАЯ ПРОЕКЦИЯ

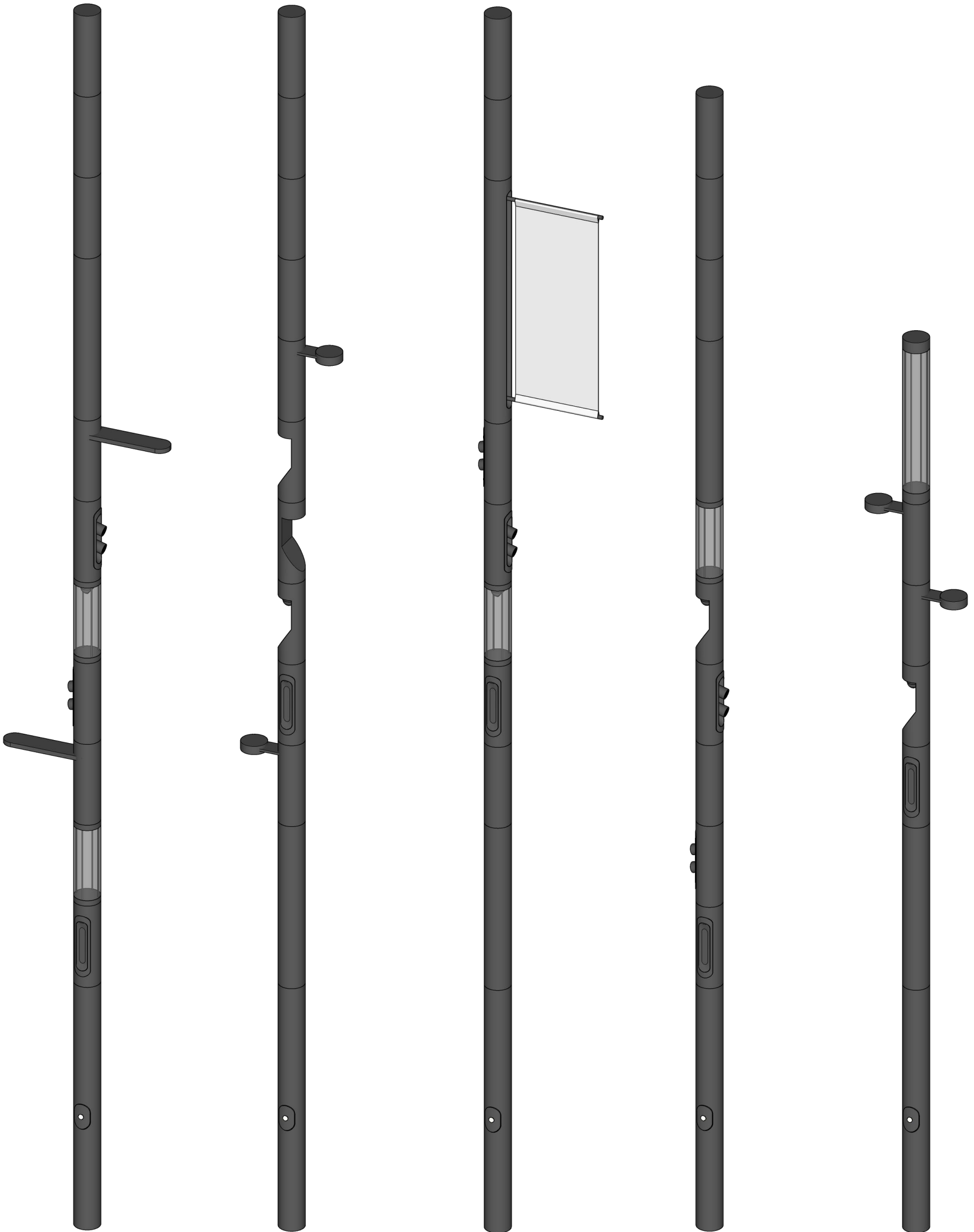


ВАРИАНТЫ ОРГАНИЗАЦИИ МОДУЛЬНОЙ МНОГОФУНКЦИОНАЛЬНОЙ ОПОРЫ





ВАРИАНТЫ ОРГАНИЗАЦИИ МОДУЛЬНОЙ МНОГОФУНКЦИОНАЛЬНОЙ ОПОРЫ



## ПРОЕКТ ДИЗАЙН-КОДА МНОГОФУНКЦИОНАЛЬНЫХ ОПОР (МФО)

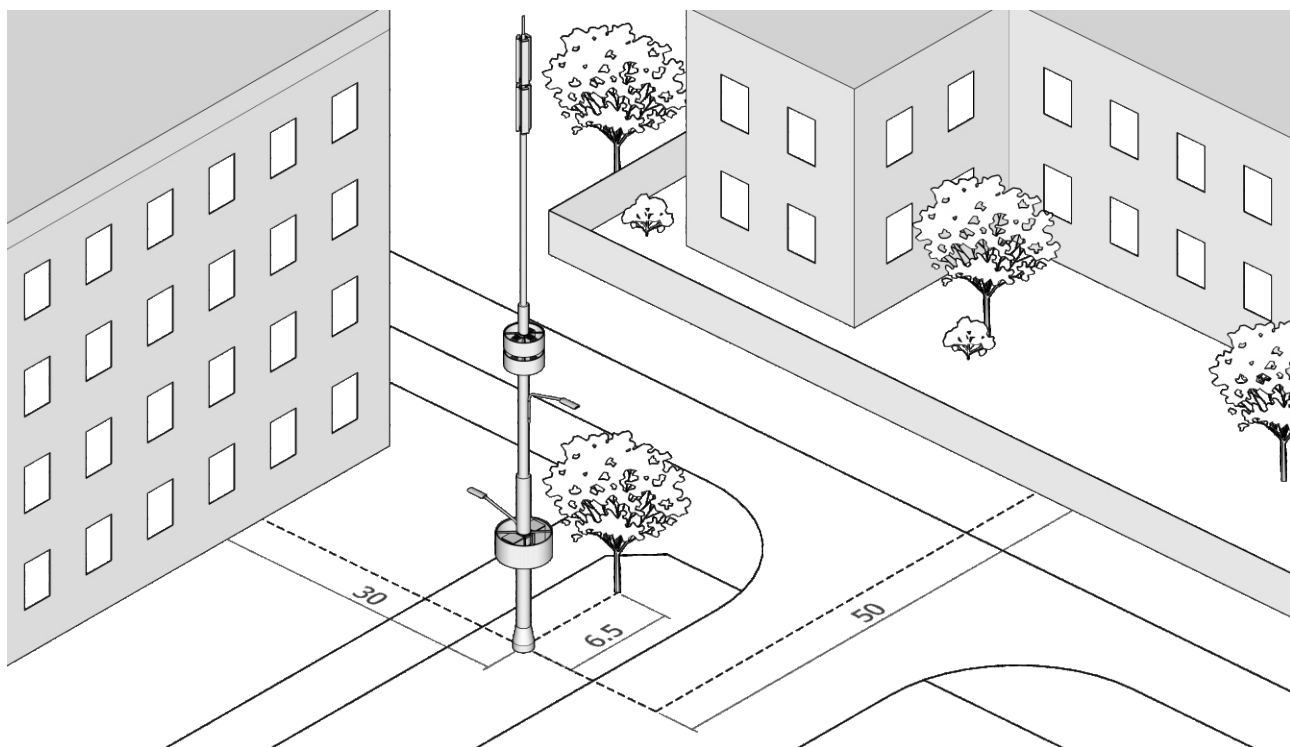


Рисунок 1. Схема возможного размещения МФО высотой более 16 м.

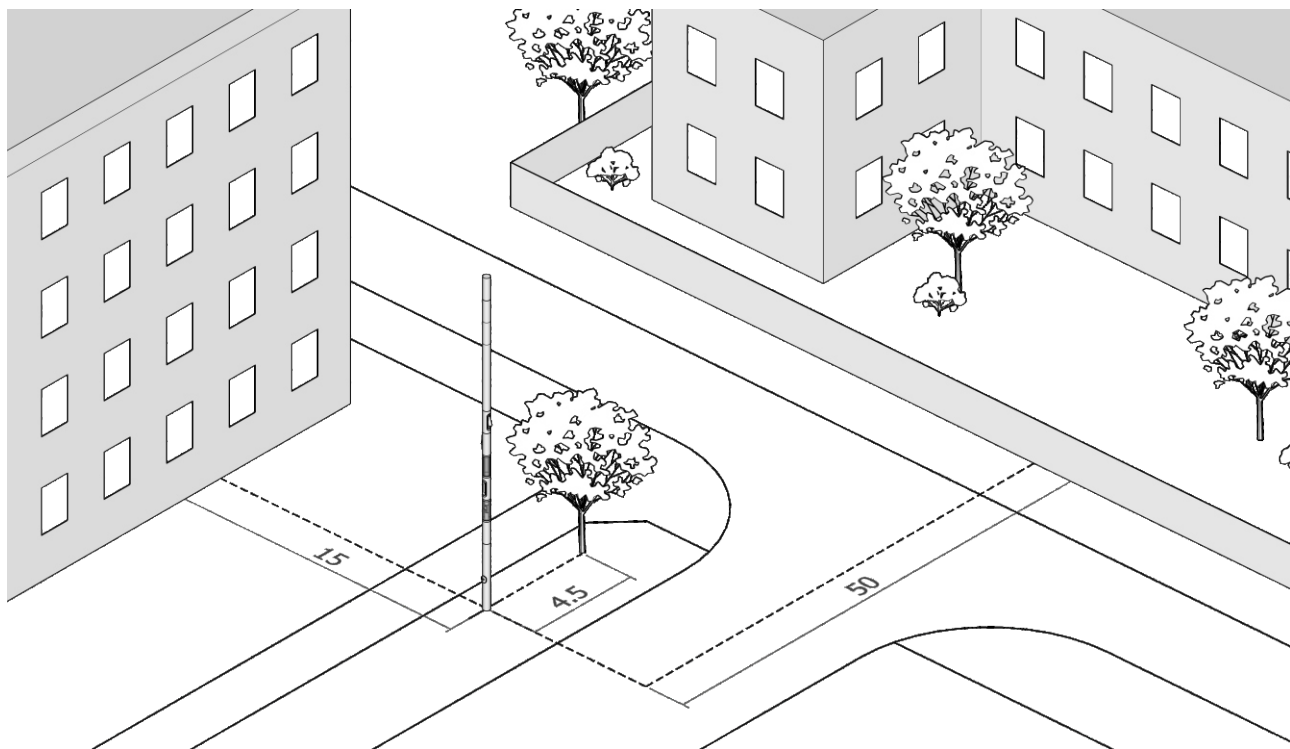


Рисунок 2. Схема возможного размещения МФО высотой до 15 м.

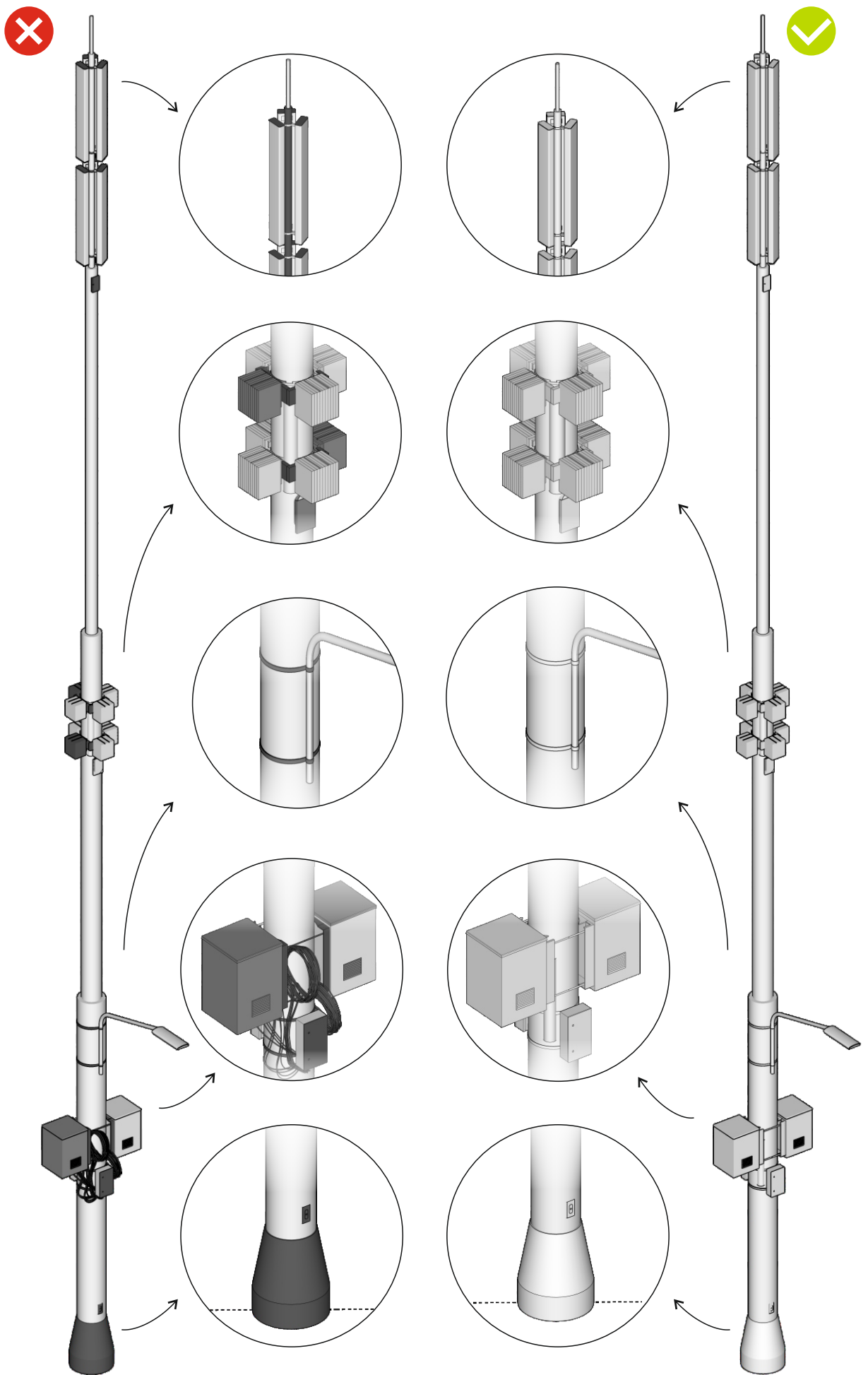


Рисунок 3. Исключение петель запаса и окраска оборудования и крепежа в цвет МФО.

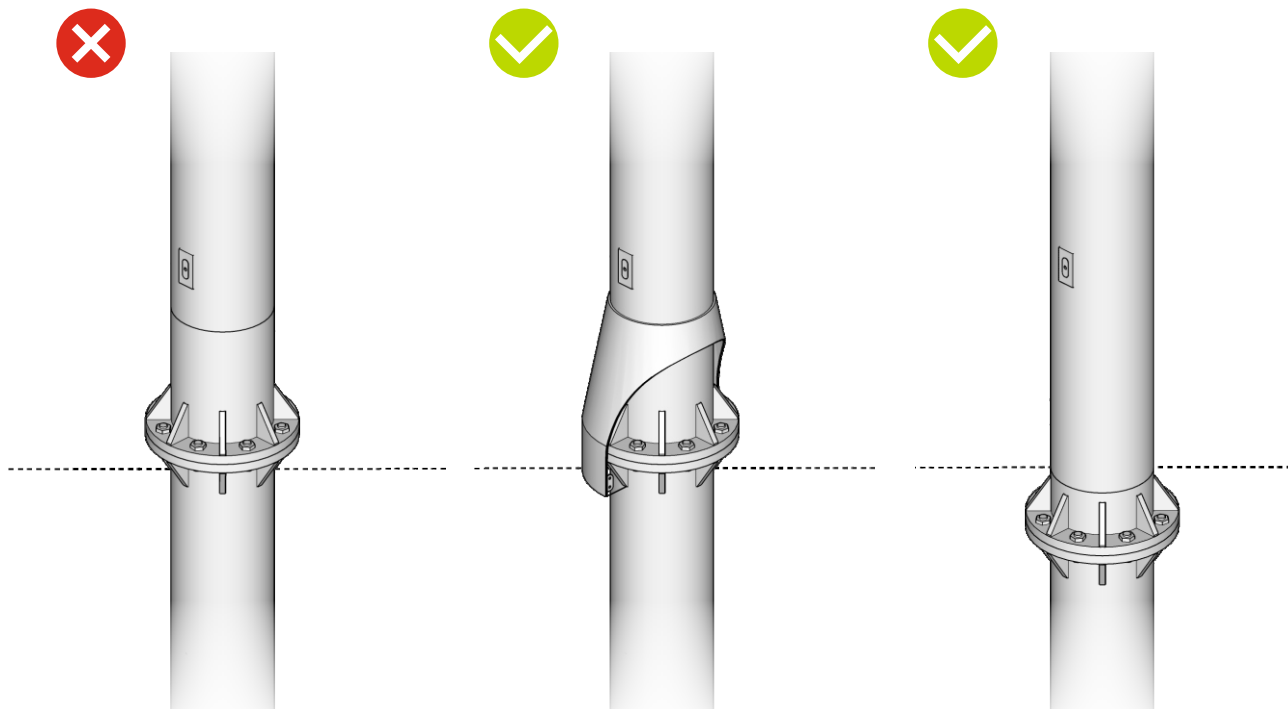


Рисунок 4. Маскировка крепления нижнего фланцевого соединения опоры МФО.

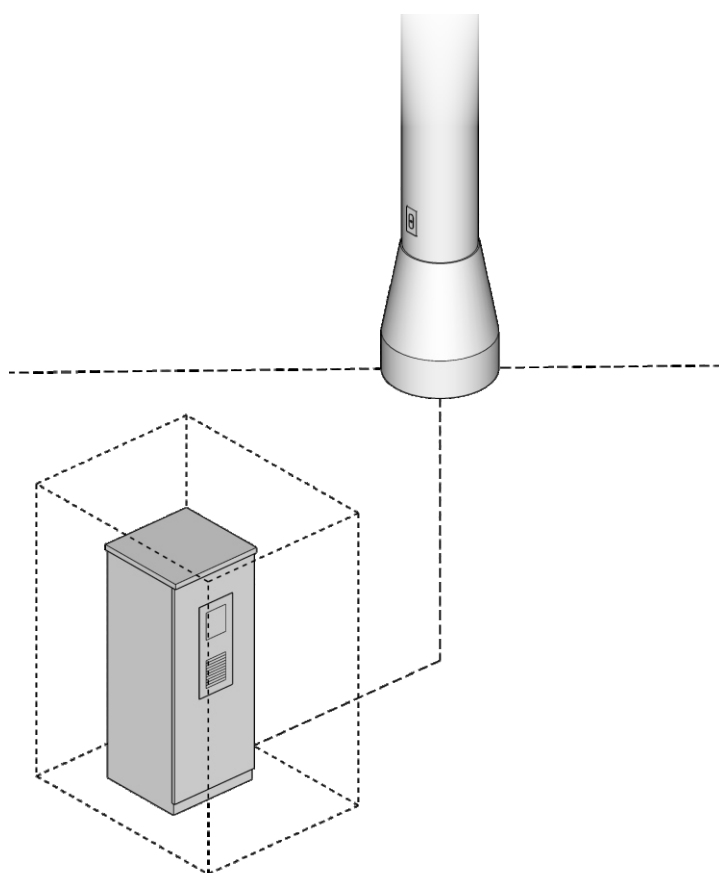


Рисунок 5. Размещение части оборудования вне МФО в колодцах или других сооружениях, расположенных ниже уровня земли.

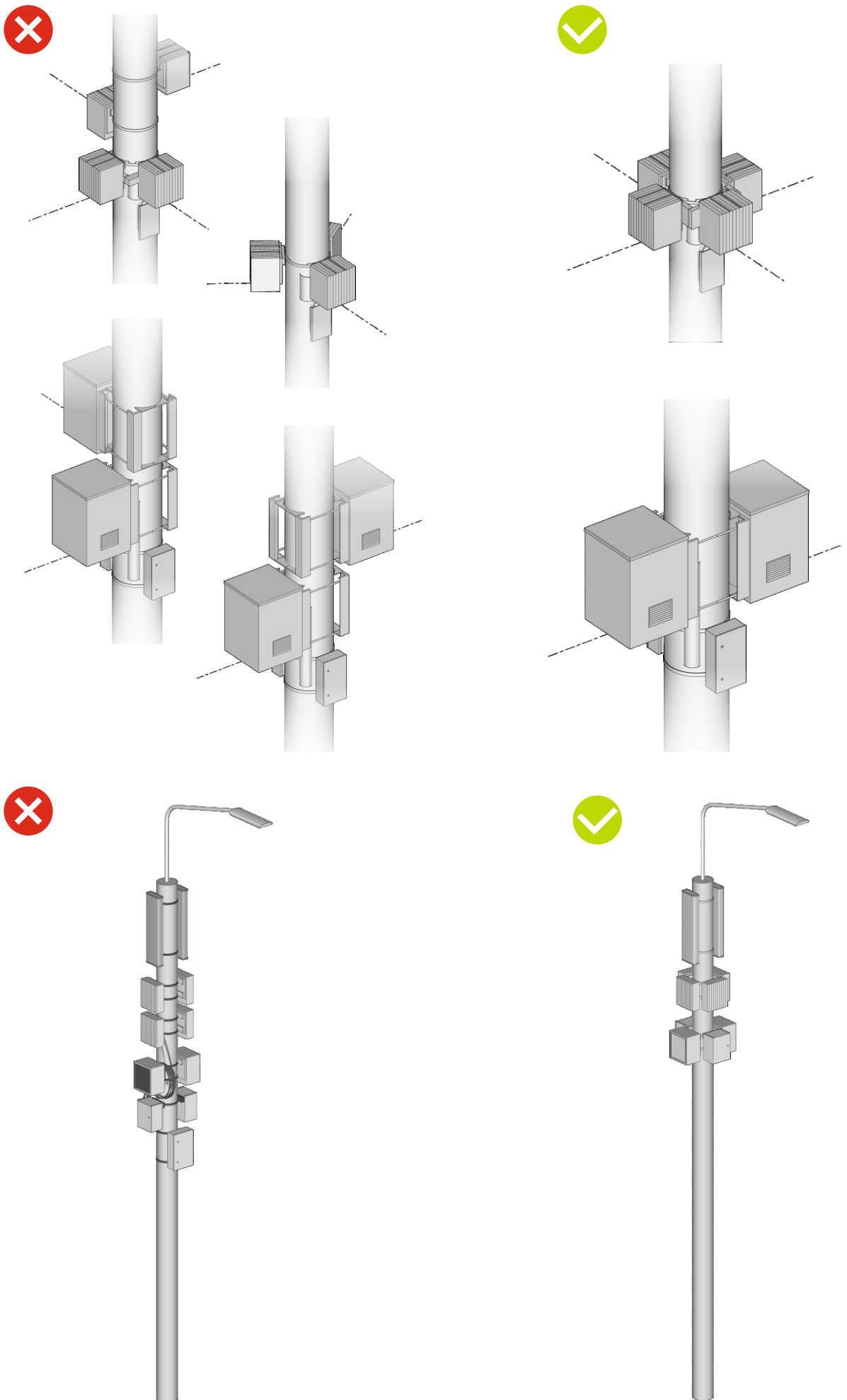


Рисунок 6. Симметричное размещение оборудования.

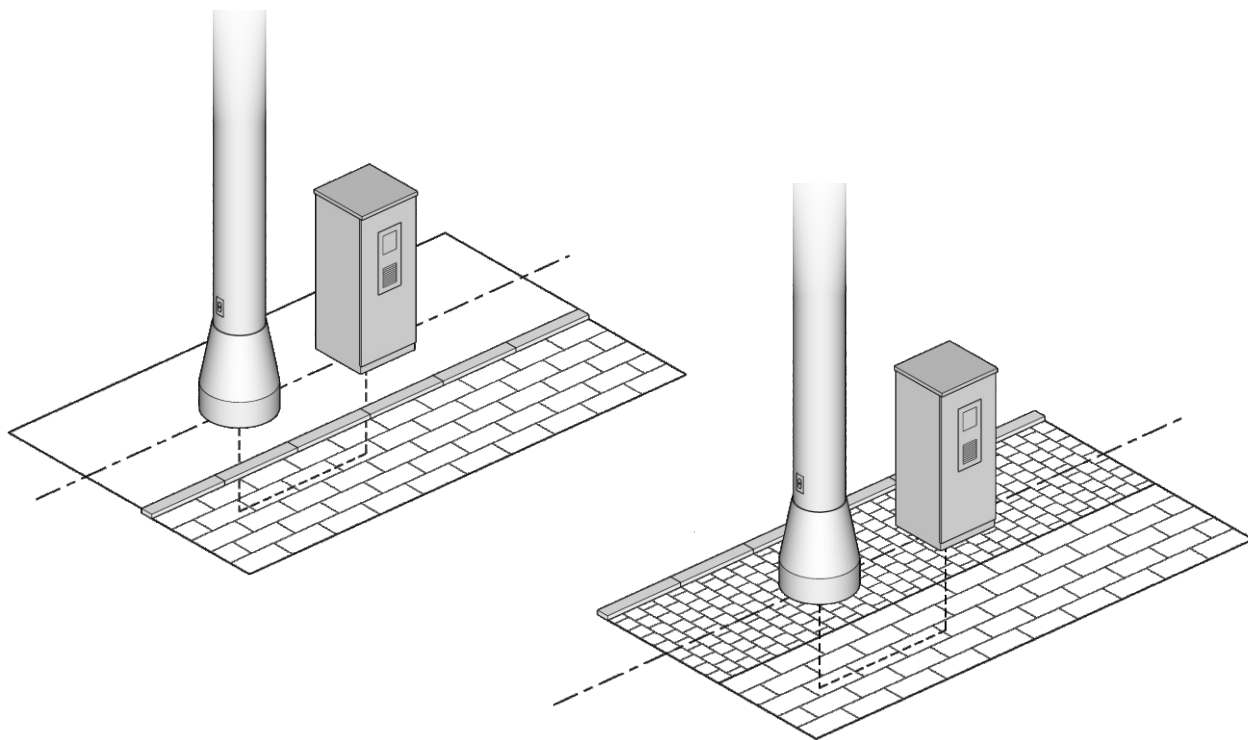


Рисунок 7. Размещение части оборудования вне МФО на улице в технологических зонах.

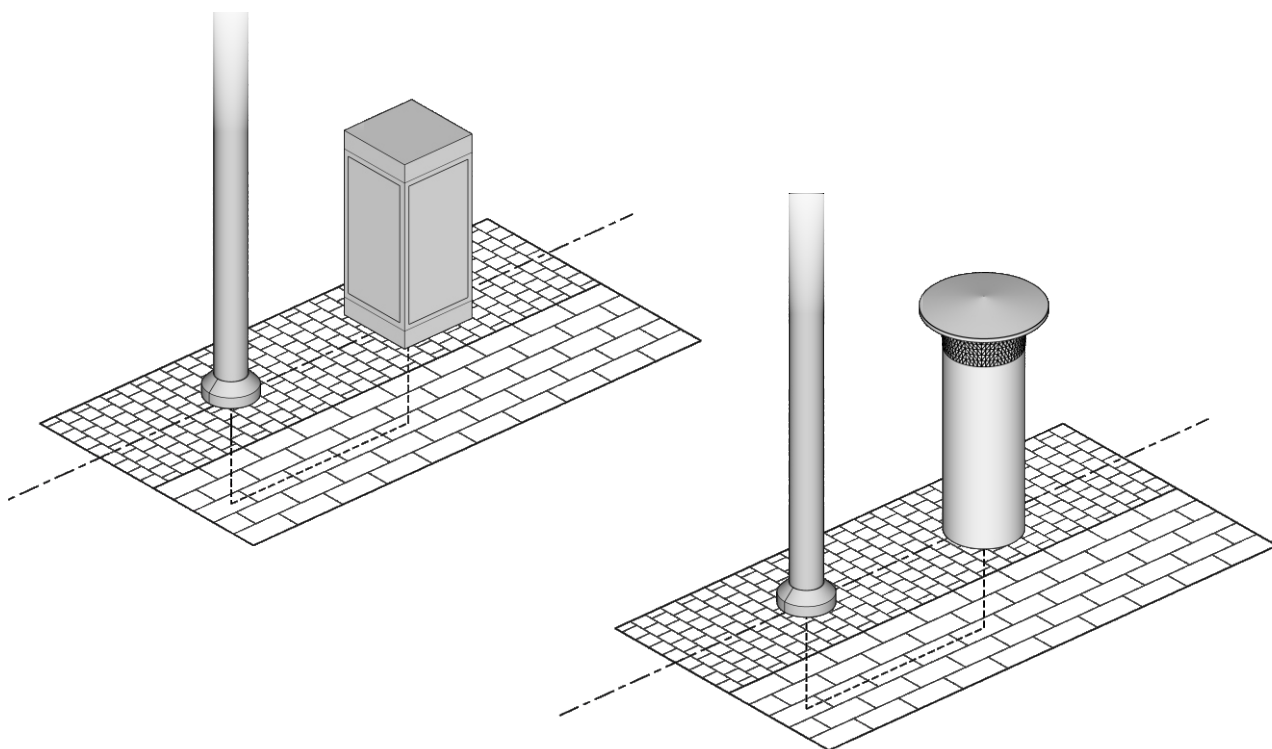


Рисунок 8. Размещение части оборудования вне МФО в элементах городской мебели.

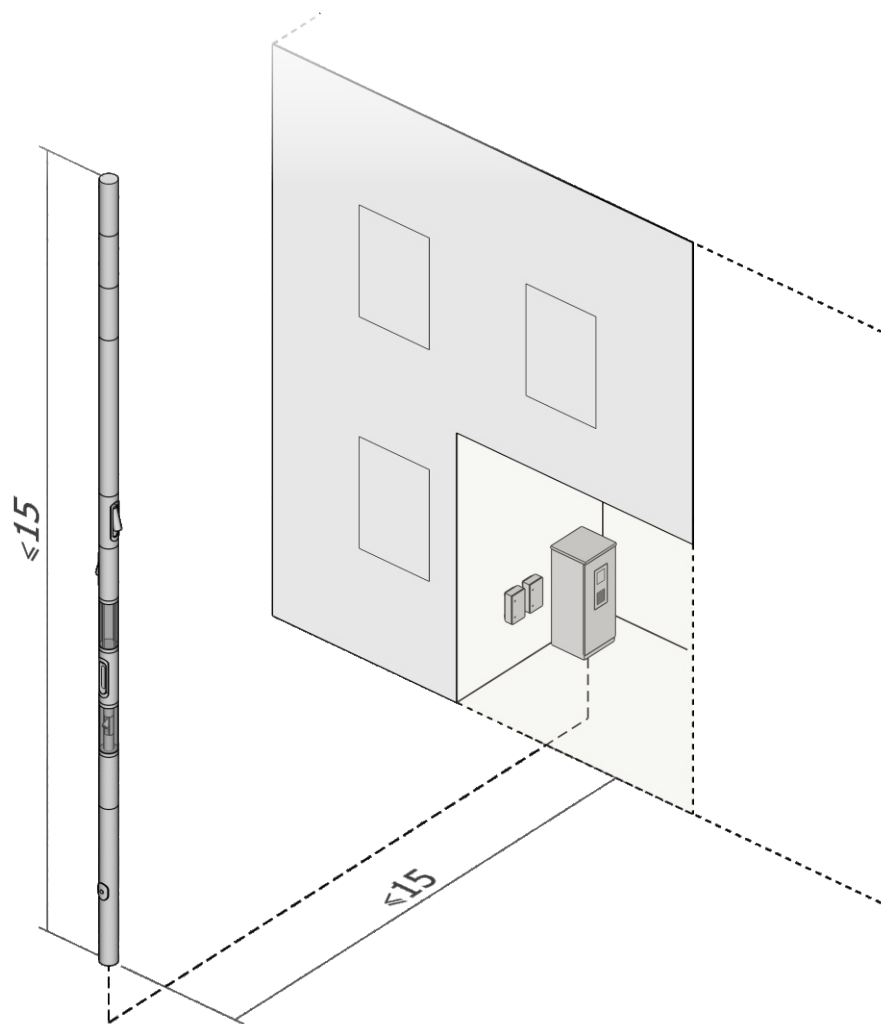
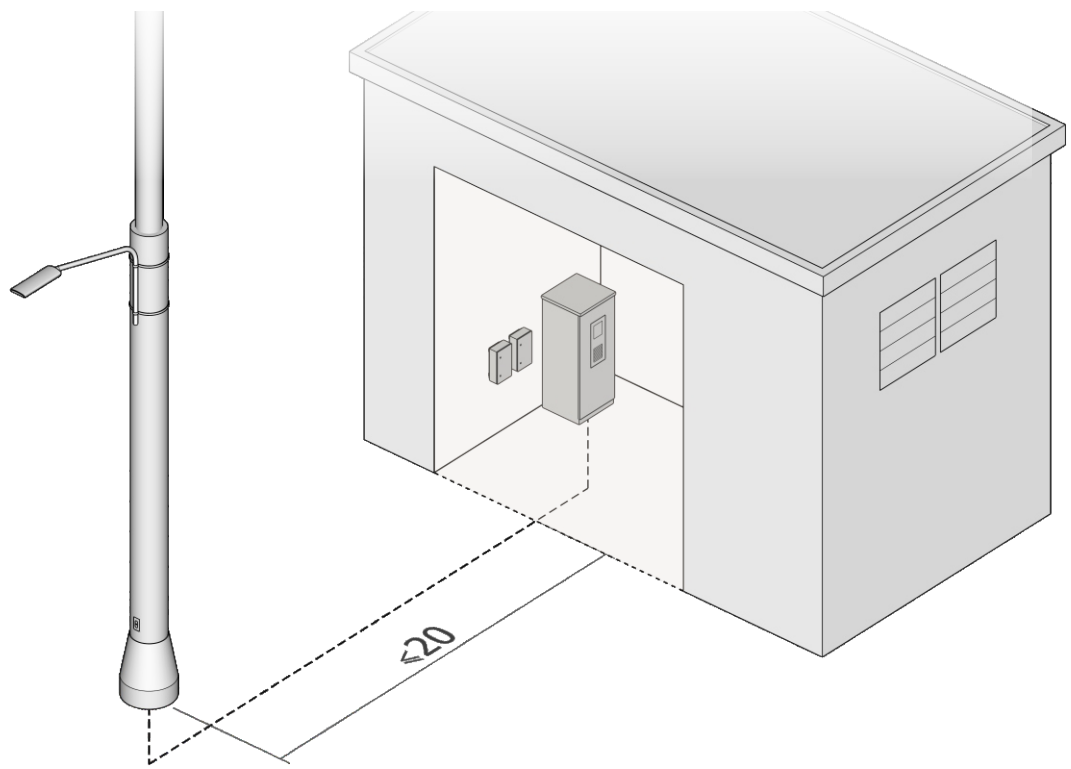


Рисунок 9. Размещение части оборудования вне МФО в технологических помещениях близлежащих зданий.



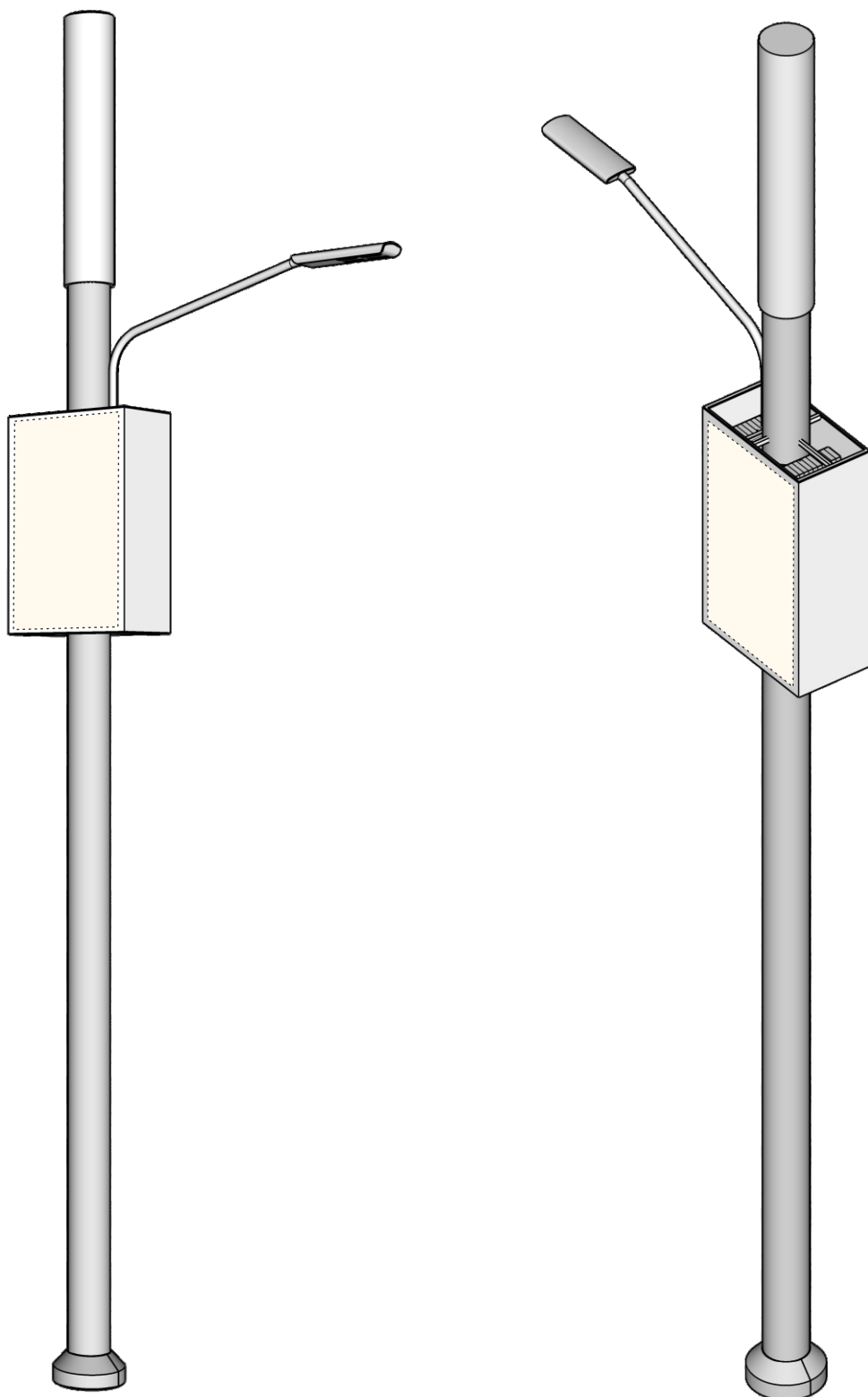
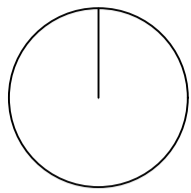


Рисунок 10. Камуфлирование оборудования сотовой связи при размещении на существующей опоре, расположенной в зоне А.

# КАРТА-СХЕМА ЗОН РАЗМЕЩЕНИЯ МФО НА ТЕРРИТОРИИ Г.ЧЕЛЯБИНСКА



## УСЛОВНЫЕ ОБОЗНАЧЕНИЯ

- Границы городского округа Челябинска
- Границы внутригородских районов (муниципальных образований)
- Водный объект
- Зона А
- Зона Б
- Зона В
- Зона Г

