



Т и п о в о й э с к и з н ы й п р о е к т с к о н с т р у к т и в н ы м и р е ш е н и я м и .

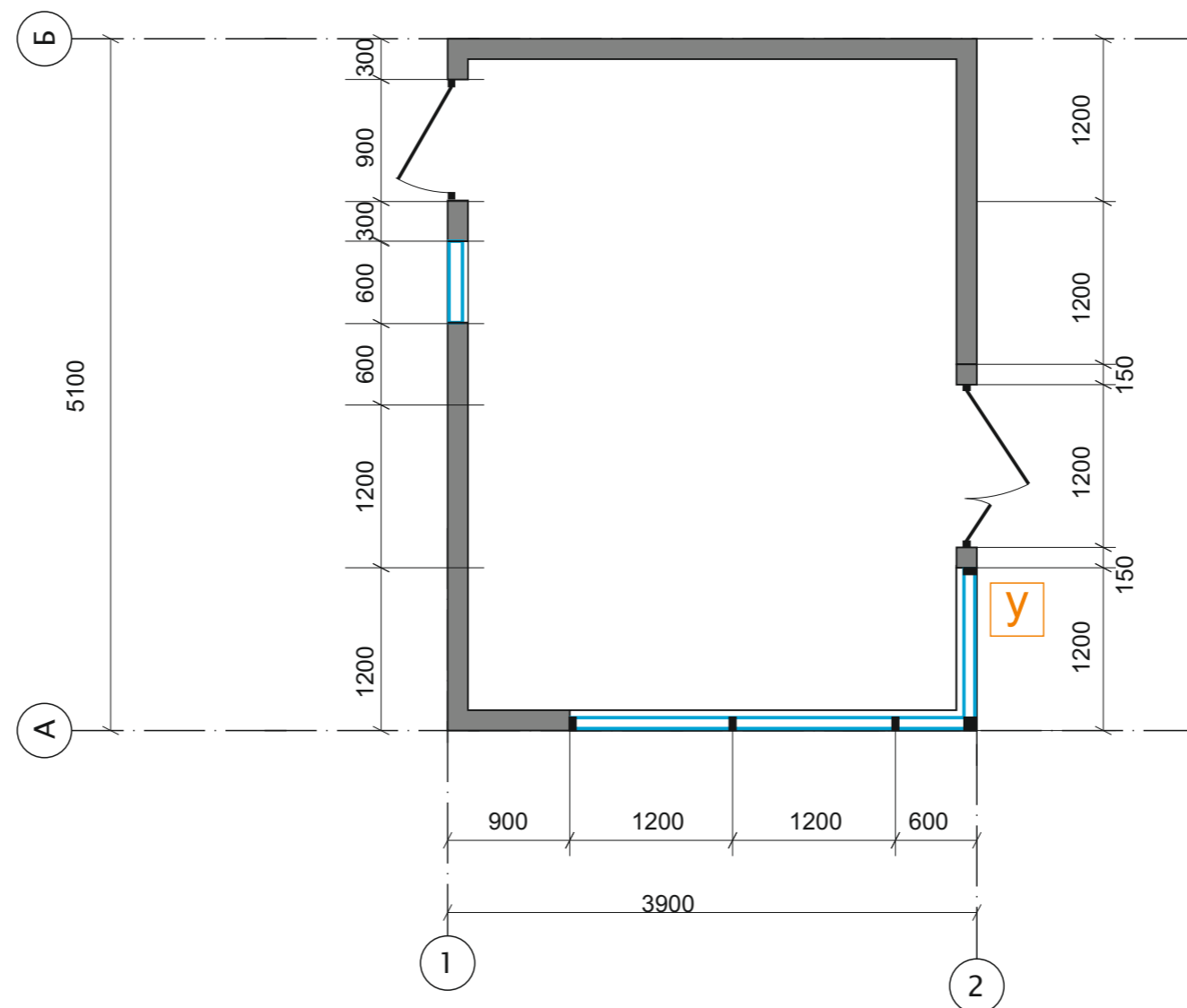
Н е с т а ц и о н а р н ы й т о р г о в ы й о б ь е к т .

П а в и л ь о н

Пределная площадь НТО 20 кв. м

Общая площадь НТО 17,46 кв. м.

Исполнитель: Боханцев А. В.



Общая площадь НТО 17,46 кв. м.

Изм.	№ уч.	Лист	№ док	Подпись	Дата				
						Типовой эскизный проект с конструктивными решениями. Нестационарный торговый объект, Павильон.	Стадия	Лист	Листов
							ЭП	1	12
Выполнил		Боханцев			03.23	План. М 1:50			



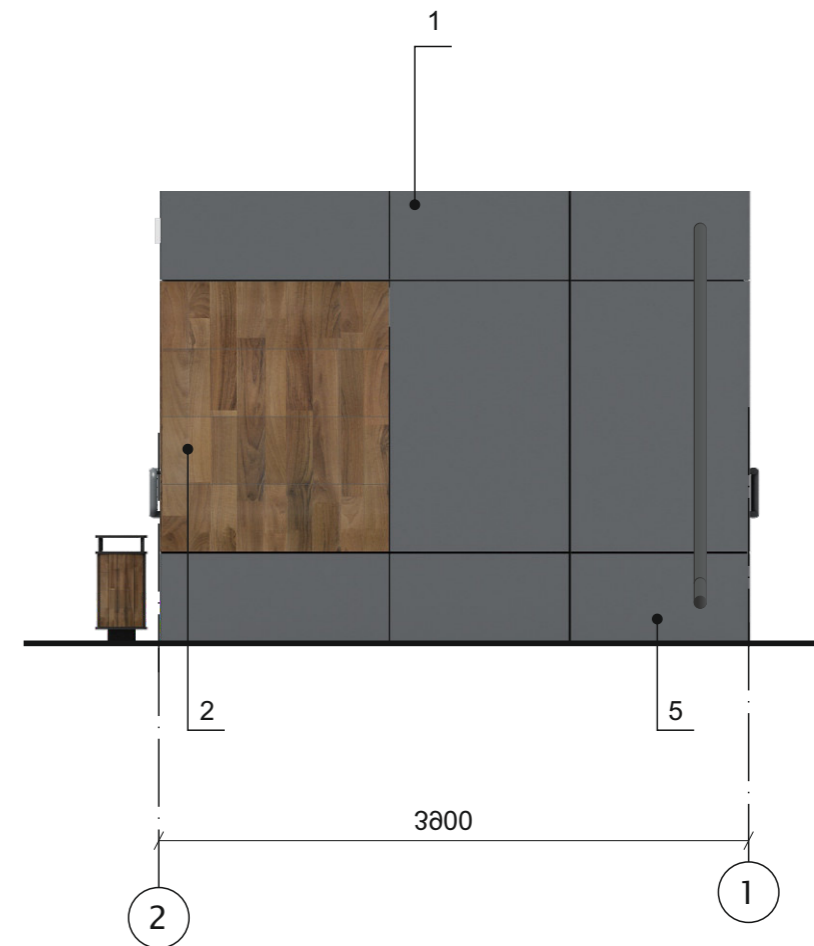
Изм.	№ уч.	Лист	№ док	Подпись	Дата				
						Типовой эскизный проект с конструктивными решениями. Нестационарный торговый объект, Павильон.	Стадия	Лист	Листов
							ЭП	2	12
Выполнил		Боханцев			03. 23	Видовые точки			



Изм.	№ уч.	Лист	№ док	Подпись	Дата				
						Типовой эскизный проект с конструктивными решениями. Нестационарный торговый объект, Павильон.	Стадия	Лист	Листов
							ЭП	3	12
Выполнил		Боханцев			03. 23	Видовые точки			



Изм.	№ уч.	Лист	№ док	Подпись	Дата				
						Типовой эскизный проект с конструктивными решениями. Нестационарный торговый объект, Павильон.	Стадия	Лист	Листов
							ЭП	4	12
Выполнил		Боханцев			03. 23	Вечерний вид			



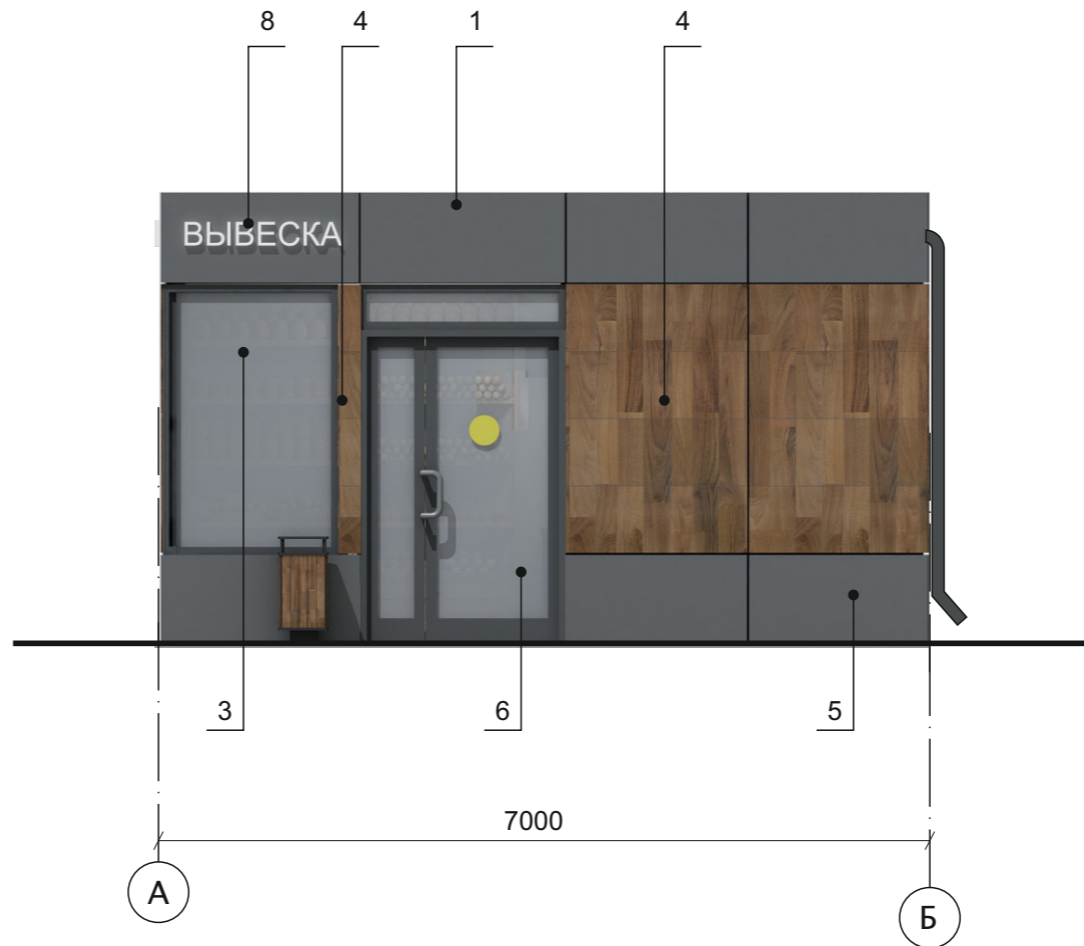
Ведомость наружной отделки

№	Элемент	Материал отделки	Цвет
1	Фриз	Фасадная алюминиевая панель (толщина 0,7мм)	RAL 7024
2	Стена глухая	Фасадная алюминиевая панель (толщина 0,7мм)	RAL 7024
3	Остекление	Пластиковые заполнение прозрачное стекло	RAL 7024
4	Декор	Фасадная панель под дерево (толщина 0,7мм)	
5	Цоколь	Фасадная алюминиевая панель (толщина 0,7мм)	RAL 7024
6	Входная дверь	Пластиковые заполнение прозрачное стекло	RAL 7024
7	Техническая дверь	Алюминиевые системы	RAL 7024
8	Вывеска	Объемные световые буквы фасад букв светящийся белый,	RAL 9010

Толщина швов между панелями 5мм

Материал элемента декор может быть выбран в соответствии с Дизайн - кодом г. Челябинска:
 Речные фасады (натуральный цвет дерева)
 Деревянные панели (натуральный цвет дерева)
 Искусственная трава
 Фиброцементная панель
 Клинкерная плитка
 Металлокассета (мин. толщина 0,7мм)
 Перфорированный металл
 Композитный алюминий
 цветом RAL, установленным цветовой айдентикой

Изм.	№ уч.	Лист	№ док	Подпись	Дата	Стадия	Лист	Листов
						ЭП	8	12
Выполнил	Боханцев				03. 23	Фасад в осях 1-2, 2-1 м1:50 Цветовое решение		



Ведомость наружной отделки

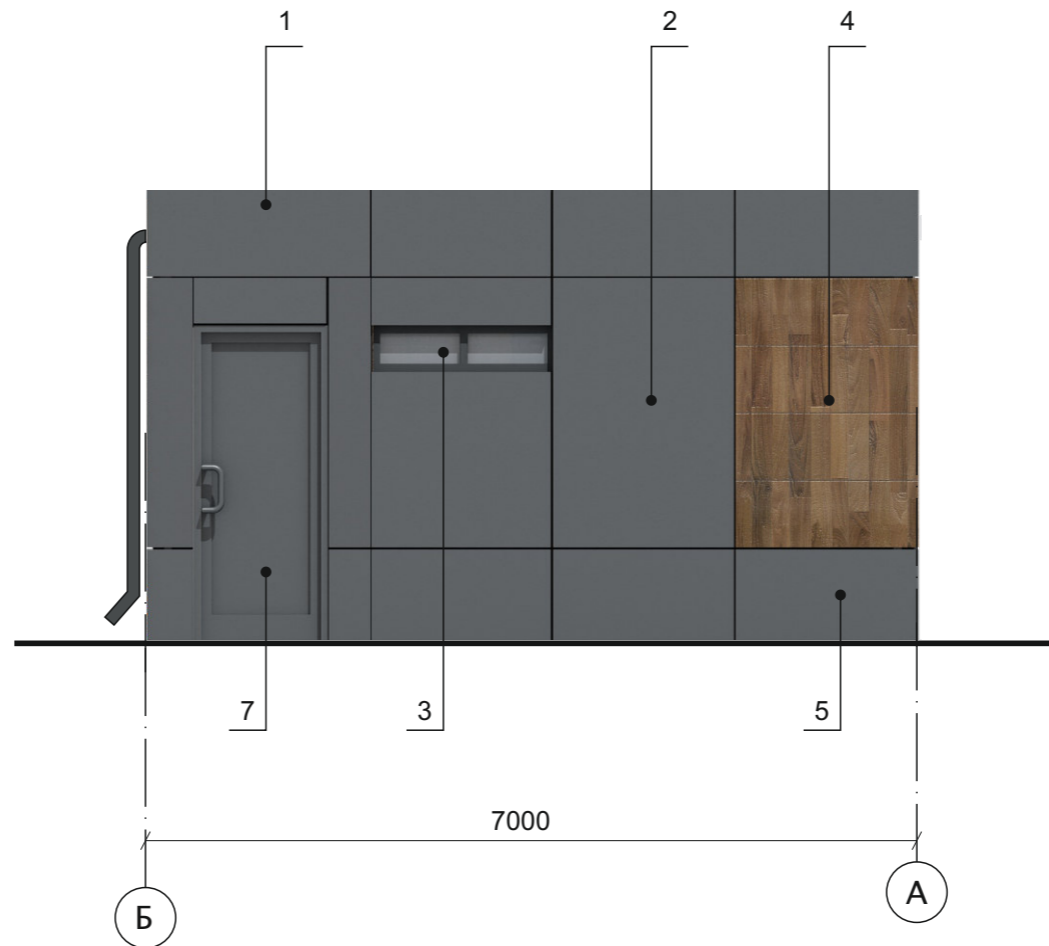
№	Элемент	Материал отделки	Цвет
1	Фриз	Фасадная алюминиевая панель (толщина 0,7мм)	RAL 7024
2	Стена глухая	Фасадная алюминиевая панель (толщина 0,7мм)	RAL 7024
3	Остекление	Пластиковые заполнение прозрачное стекло	RAL 7024
4	Декор	Фасадная панель под дерево (толщина 0,7мм)	
5	Цоколь	Фасадная алюминиевая панель (толщина 0,7мм)	RAL 7024
6	Входная дверь	Пластиковые заполнение прозрачное стекло	RAL 7024
7	Техническая дверь	Алюминиевые системы	RAL 7024
8	Вывеска	Объемные световые буквы фасад букв светящийся белый,	RAL 9010

Материал элемента декор может быть выбран в соответствии с Дизайн - кодом г. Челябинска:
 Реечные фасады (натуральный цвет дерева)
 Деревянные панели (натуральный цвет дерева)
 Искусственная трава
 Фиброцементная панель
 Клинкерная плитка
 Металлокассета (мин. толщина 0,7мм)
 Перфорированный металл
 Композитный алюминий
 цветом RAL, установленным цветовой айдентикой

Толщина швов между панелями 5мм

Изм.	№ уч.	Лист	№ док	Подпись	Дата	Стадия	Лист	Листов
						ЭП	9	12
Выполнил		Боханцев			03.23	Фасад в осях А-Б м1:50 Цветовое решение		

Типовой эскизный проект
 Нестационарный торговый объект,
 с конструктивными решениями,
 для размещения вывески
 Нестационарный торговый объект,
 г. Челябинск, ул. 50 летия влксм, 20А/1



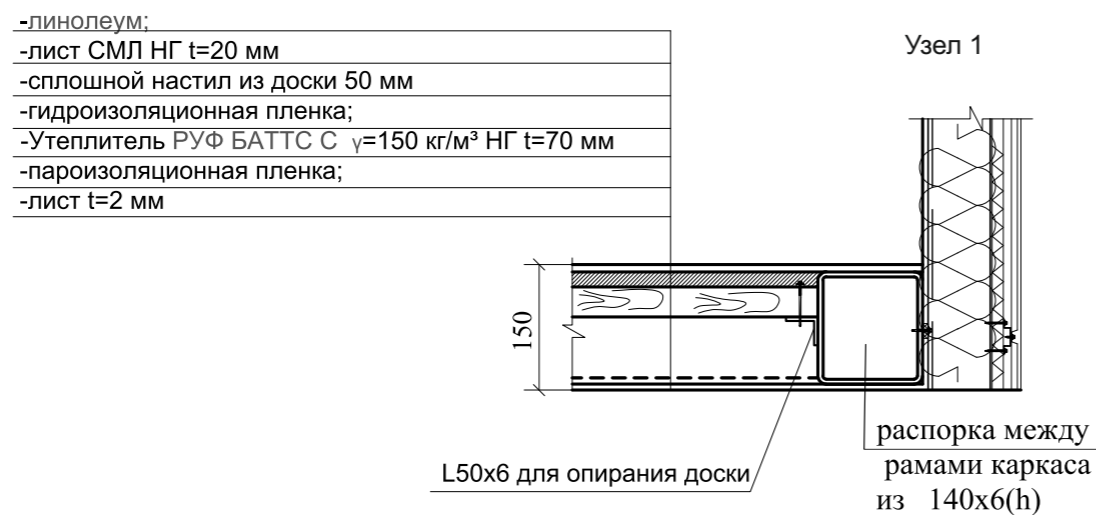
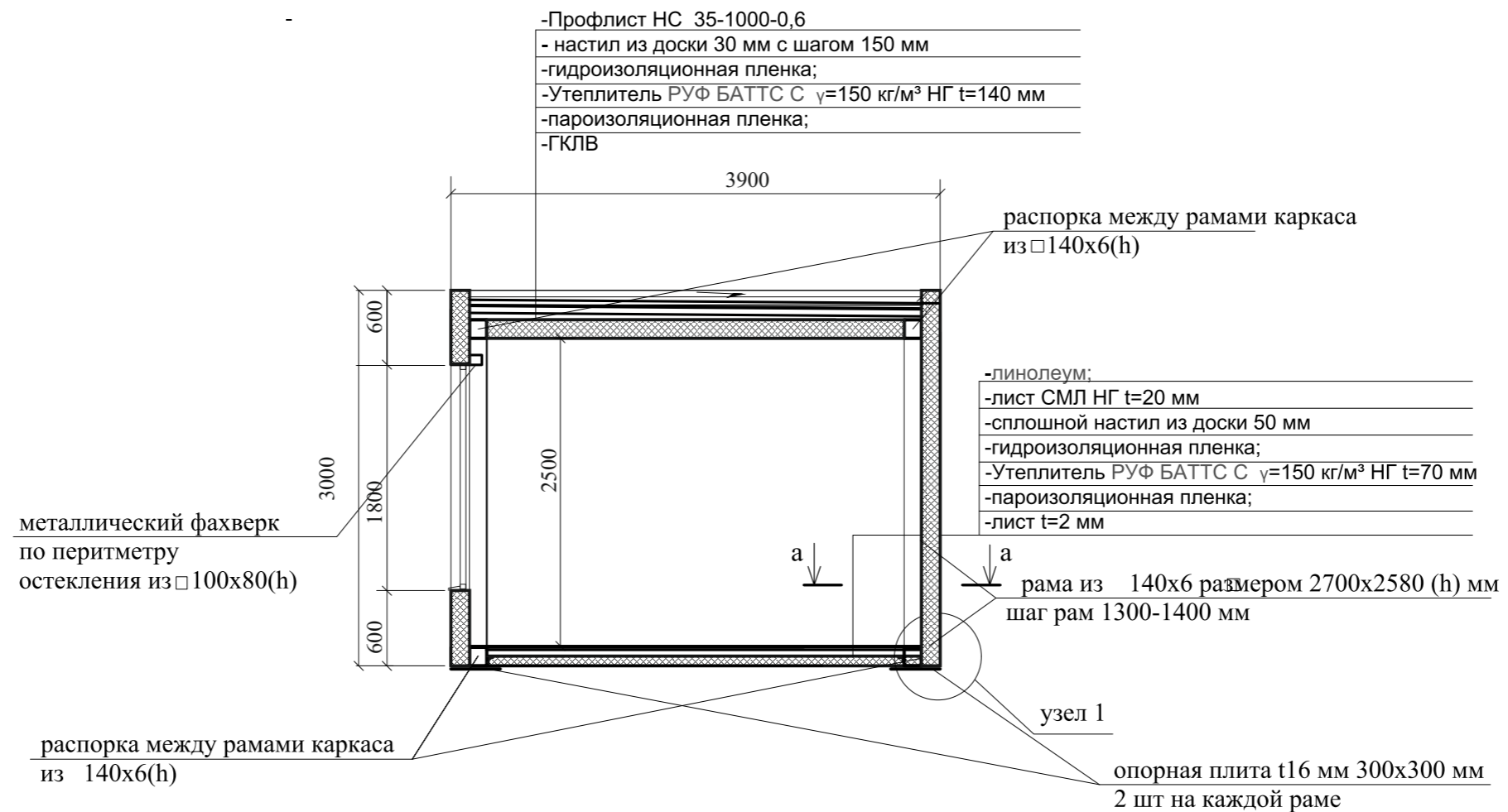
Ведомость наружной отделки

№	Элемент	Материал отделки	Цвет
1	Фриз	Фасадная алюминиевая панель (толщина 0,7мм)	RAL 7024
2	Стена глухая	Фасадная алюминиевая панель (толщина 0,7мм)	RAL 7024
3	Остекление	Пластиковые заполнение прозрачное стекло	RAL 7024
4	Декор	Фасадная панель под дерево (толщина 0,7мм)	
5	Цоколь	Фасадная алюминиевая панель (толщина 0,7мм)	RAL 7024
6	Входная дверь	Пластиковые заполнение прозрачное стекло	RAL 7024
7	Техническая дверь	Алюминиевые системы	RAL 7024
8	Вывеска	Объемные световые буквы фасад букв светящийся белый,	RAL 9010

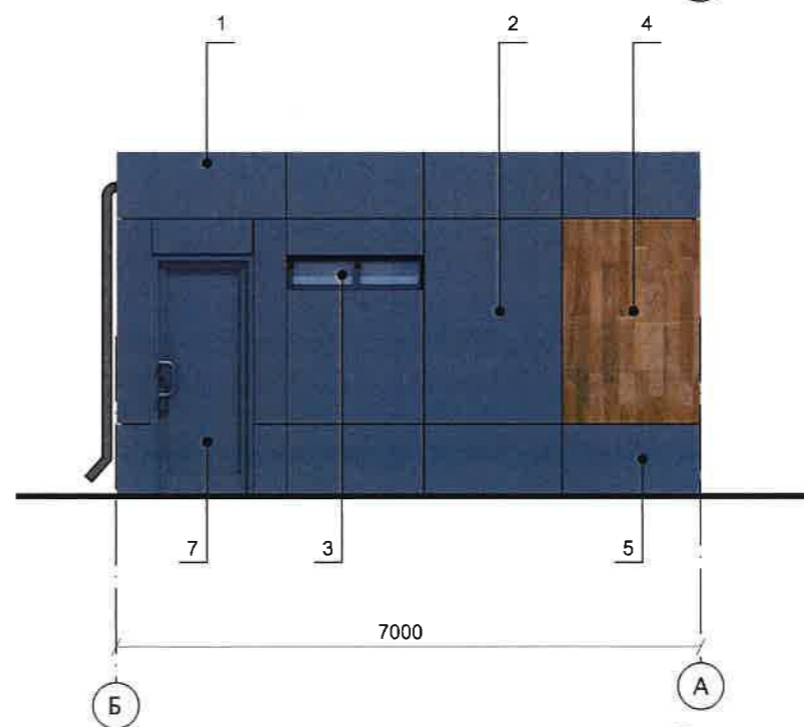
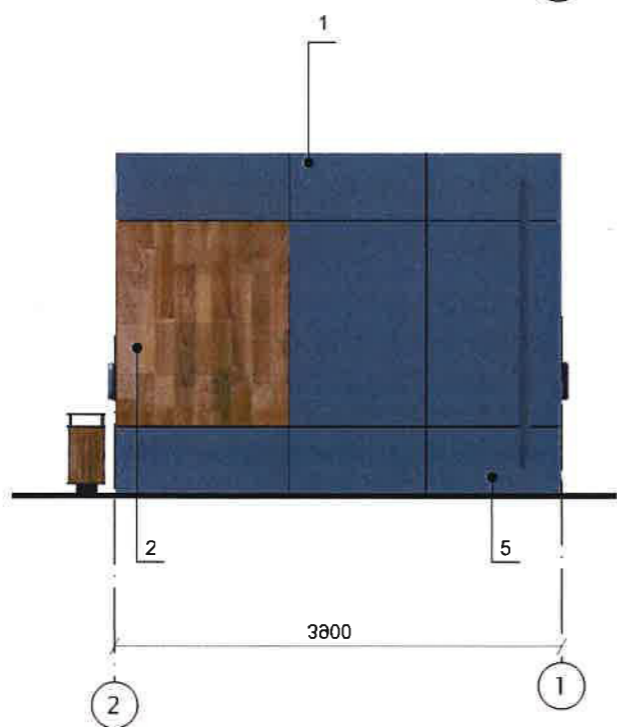
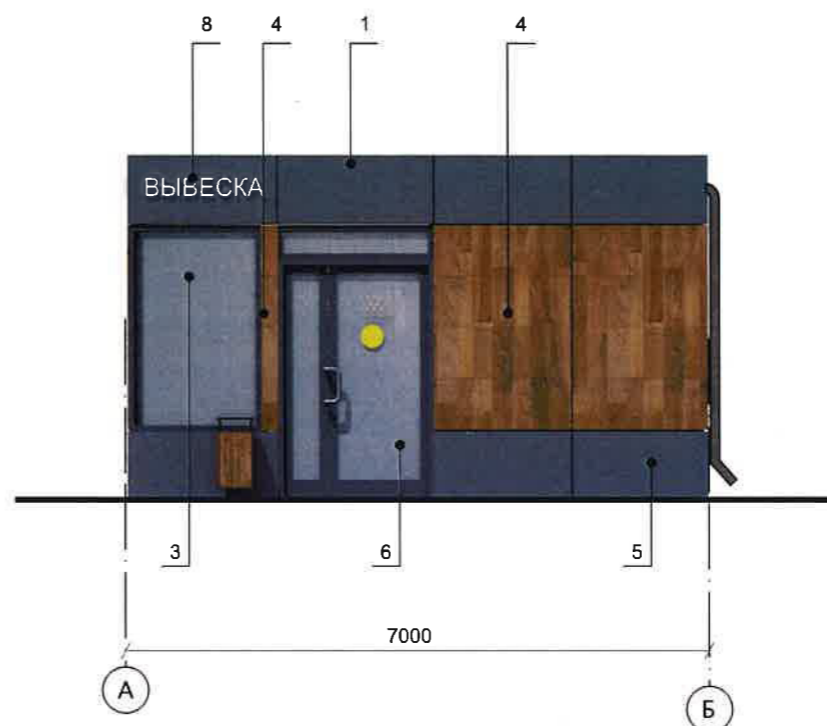
Материал элемента декор может быть выбран в соответствии с Дизайн - кодом г. Челябинска:
 Реечные фасады (натуральный цвет дерева)
 Деревянные панели (натуральный цвет дерева)
 Искусственная трава
 Фиброцементная панель
 Клинкерная плитка
 Металлокассета (мин. толщина 0,7мм)
 Перфорированный металл
 Композитный алюминий
 цветом RAL, установленным цветовой айдентикой

Толщина швов между панелями 5мм

Изм.	№ уч.	Лист	№ док	Подпись	Дата				
						Типовой эскизный проект с конструктивными решениями. Нестационарный торговый объект, Павильон.	Стадия	Лист	Листов
							ЭП	10	12
Выполнил		Боханцев			03. 23	Фасад в осях Б-А м1:50 Цветовое решение			

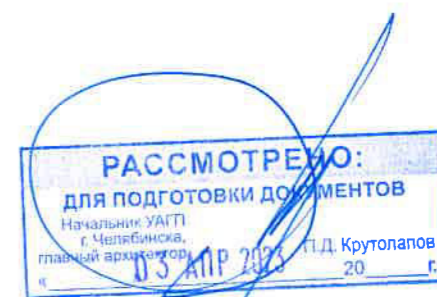


Изм.	№ уч.	Лист	№ док	Подпись	Дата				
						Типовой эскизный проект с конструктивными решениями. Нестационарный торговый объект, Павильон.	Стадия	Лист	Листов
							ЭП	11	12
Выполнил	Боханцев				03.23	Конструктивный разрез	ЗАО ПФ «Уралстройпроект»		



Материал элемента декор может быть выбран в соответствии с Дизайн - кодом г. Челябинска:

- Реечные фасады (натуральный цвет дерева)
- Деревянные панели (натуральный цвет дерева)
- Искусственная трава
- Фиброцементная панель
- Клинкерная плитка
- Металлокассета (мин. толщина 0,7мм)
- Перфорированный металл
- Композитный алюминий
- цветом RAL, установленным цветовой айдентикой




Предельная площадь НТО 20 кв. м

Общая площадь НТО 17,46 кв. м.

Ведомость наружной отделки

№	Элемент	Материал отделки	Цвет
1	Фриз	Фасадная алюминиевая панель (толщина 0,7мм)	RAL 7024
2	Стена глухая	Фасадная алюминиевая панель (толщина 0,7мм)	RAL 7024
3	Остекление	Пластиковые заполнение прозрачное стекло	RAL 7024
4	Декор	Фасадная панель под дерево (толщина 0,7мм)	
5	Цоколь	Фасадная алюминиевая панель (толщина 0,7мм)	RAL 7024
6	Входная дверь	Пластиковые заполнение прозрачное стекло	RAL 7024
7	Техническая дверь	Алюминиевые системы	RAL 7024
8	Вывеска	Объемные световые буквы фасад букв светящийся белый,	RAL 9010

Ведомость малых архитектурных форм

№ поз.	Обозначение	Наименование	Кол-во	Примечание
1		Урна уличная парковая, с внутренней емкостью	1	

СОГЛАСОВАНО: _____