

Типовой эскизный проект с конструктивными решениями.

Нестационарный торговый объект.

Торговый киоск (предельная площадь – 18,0 м², общая площадь – 10,0 м²)



Заказчик: Комитет градостроительства и архитектуры города Челябинска

Стадия: П

Шифр: 003.2020

Автор архитектурного решения: А.Г. Тыщенко
(победитель конкурса на разработку типовых эскизных проектов
нестационарных торговых объектов для размещения на территории
города Челябинска)

Торговый киоск
(общая площадь 10,0 м²)
Вариант 1



Общие указания:

При реализации настоящего типового проекта выполнить мероприятия для слабовидящих граждан в соответствии с действующими требованиями нормативных правовых актов.

Техническое оснащение павильона:

- встроенная подсветка навеса (LED светильники),
- внутренняя подсветка вывески.

В случае отсутствия технической возможности подключения нестационарного объекта к сетям электроснабжения элементы, для которых настоящим типовым проектом предусмотрена подсветка, выполняются без подсветки без изменения конструктивного исполнения (месторасположения, параметров, материалов отделки), предусмотренного настоящим типовым проектом.

Возможно оснащение павильона доступом к сети Интернет по технологии wi-fi.

На негостевых маршрутах допускается замена алюминиевых, композитных материалов на вентилируемые фасады с металлическими кассетами (толщина листа не менее 1,2 мм.) и заменой базового колера на RAL Classic 7026.

Планки декоративные (имитация бруса) допускается замена на натуральный брус (лиственница) с пропиткой огнебиозащитными составами, RAL 8023.

На кровле предусмотреть уклон (минимум 5%) для стока поверхностных вод с накопительными желобами и водосточными трубами.

Мероприятия по благоустройству:

- мощение, выравнивание площадки в пределах площади размещения и отделку цоколя (при наличии значительного перепада рельефа);
- предусмотреть минимальный уклон для поверхностного стока воды;
- установить урну (RAL 7043 или 8023 или их комбинация)

						003.2020			
						г. Челябинск			
Изм.	№ уч.	Лист	№ док	Подпись	Дата	Типовой эскизный проект с конструктивными решениями. Нестационарный торговый объект. Торговый киоск (10,0 м ²)	Стадия	Лист	Листов
							П	1	11
Проверил		Боханцев			12.19	Общий вид (Вариант 1)	ИП Шумакова С. А.		
Выполнил		Артемьева			12.19				

Торговый киоск
(общая площадь 10,0 м²)
Вариант 2



Общие указания:

При реализации настоящего типового проекта выполнить мероприятия для слабовидящих граждан в соответствии с действующими требованиями нормативных правовых актов.

Техническое оснащение павильона:

- встроенная подсветка навеса (LED светильники),
- внутренняя подсветка вывески.

В случае отсутствия технической возможности подключения нестационарного объекта к сетям электроснабжения элементы, для которых настоящим типовым проектом предусмотрена подсветка, выполняются без подсветки без изменения конструктивного исполнения (месторасположения, параметров, материалов отделки), предусмотренного настоящим типовым проектом.

Возможно оснащение павильона доступом к сети Интернет по технологии wi-fi.

На негостевых маршрутах допускается замена алюминиевых, композитных материалов на вентилируемые фасады с металлическими кассетами (толщина листа не менее 1,2 мм.) и заменой базового колера на RAL Classic 7026.

Панки декоративные (имитация бруса) допускается замена на натуральный брус (лиственница) с пропиткой огнебиозащитными составами, RAL 8023.

На кровле предусмотреть уклон (минимум 5%) для стока поверхностных вод с накопительными желобами и водосточными трубами.

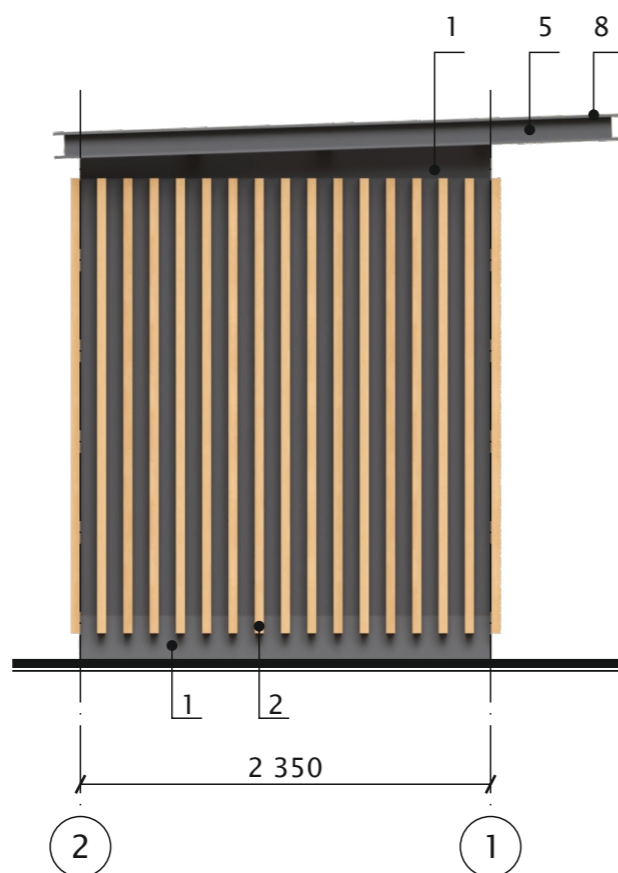
Мероприятия по благоустройству:

- мощение, выравнивание площадки в пределах площади размещения и отделку цоколя (при наличии значительного перепада рельефа);
- предусмотреть минимальный уклон для поверхностного стока воды;
- установить урну (RAL 7043 или 8023 или их комбинация)

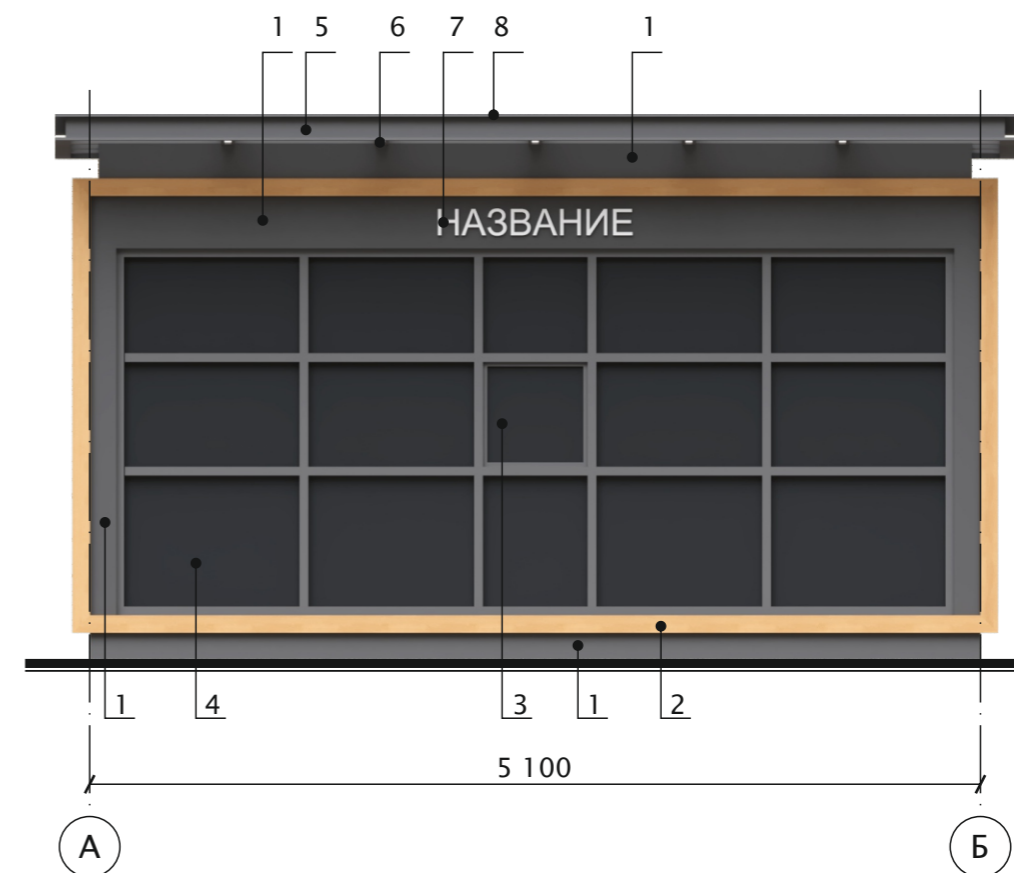
						003.2020			
						г. Челябинск			
Изм.	№ уч.	Лист	№ док	Подпись	Дата	Типовой эскизный проект с конструктивными решениями. Нестационарный торговый объект. Торговый киоск (10,0 м ²)	Стадия	Лист	Листов
							П	2	
Проверил		Боханцев			12.19	Общий вид (Вариант 2)	ИП Шумакова С. А.		
Выполнил		Артемьева			12.19				

Вариант 1

Фасад в осях 2-1



Фасад в осях А-Б



Ведомость наружной отделки

№	Материал отделки	Цвет
1	Фасадная алюминиевая панель/метал. кассета (ширина – 1400мм, высота – согласно схеме)	RAL 7043
2	Фасадная панель под дерево цвет «Клен», 175мм x 2600мм	RAL 8023
3	Окно ПВХ профиль/стекло с противоосколочной пленкой	RAL 7043
4	Витраж ПВХ профиль/стекло с противоосколочной пленкой	RAL 7043
5	Декор. элемент «швеллер» – мет. лист, 2мм, полимерное матовое покрытие	RAL 7043
6	Мет. труба Ø80x80 мм	RAL 7043
7	Объемные световые буквы	RAL 9010
8	Покрытие козырька – монолитный поликарбонат	прозрачный
9	Дверь мет. глухая	RAL 7043

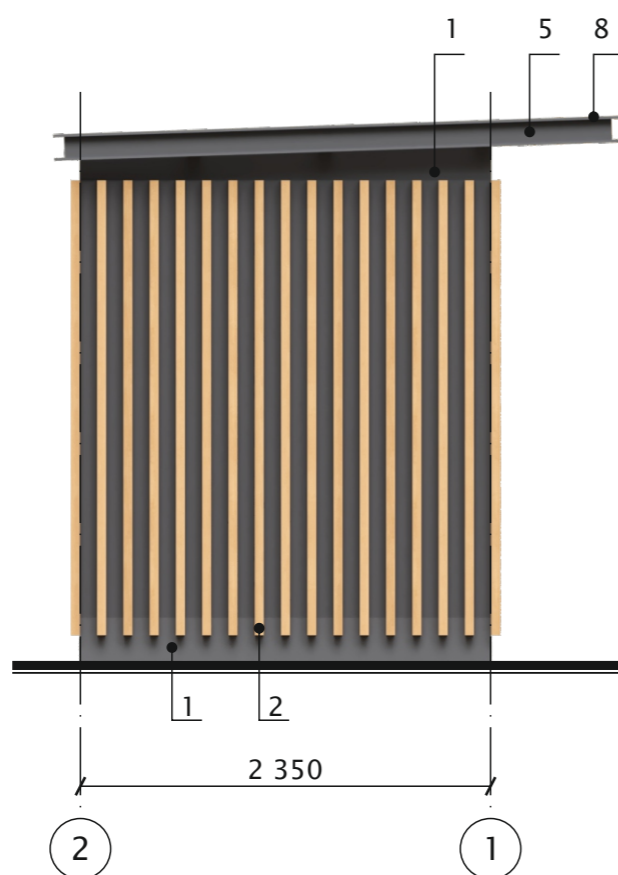
Предельная площадь – 18,0 м²

Объем используемого материала отделки фасадов рассчитывается изготовителем.

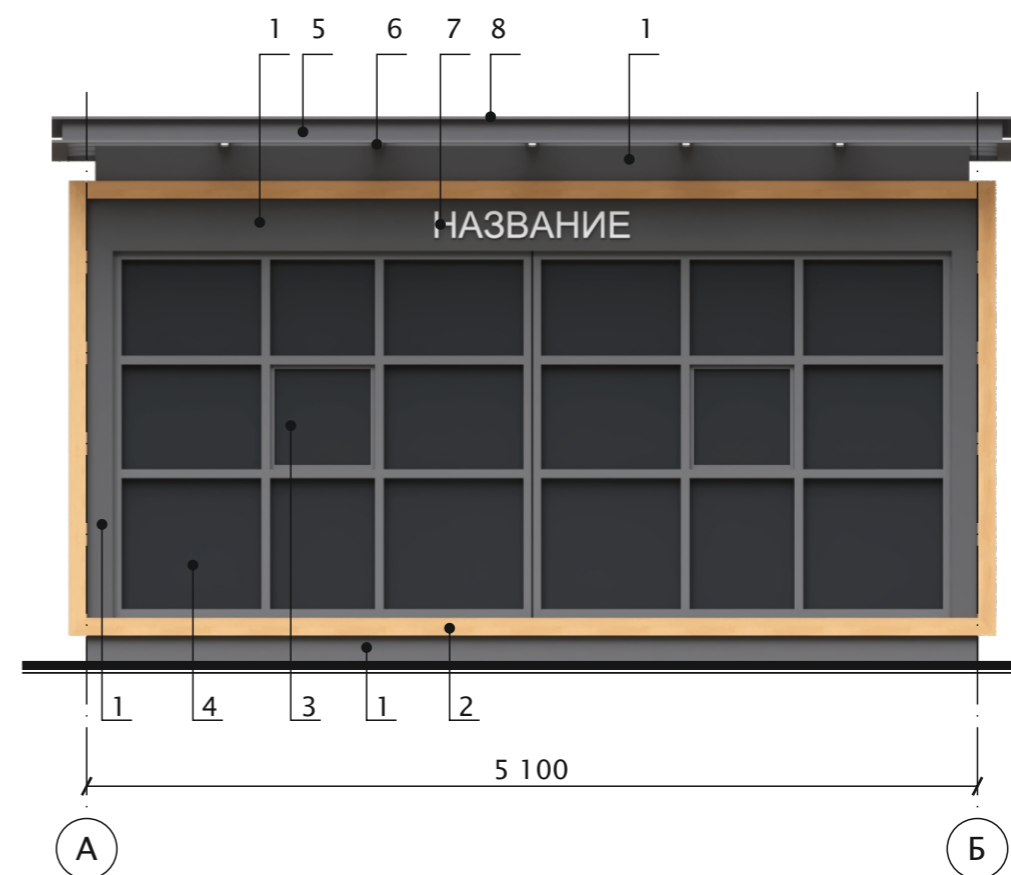
*Предельная площадь планируемого к размещению нестационарного торгового объекта – общая торговая площадь нестационарного торгового объекта, включающая в себя площадь всех помещений объекта, с учетом ограждающих конструкций, крылец, площадок, террас и элементов оформления. (Решение Челябинской городской Думы от 10.04.2018 N 39/17 (ред. от 28.08.2018) «Об утверждении Порядка оформления документов для размещения нестационарных торговых объектов на территории города Челябинска»)

						003.2020			
						г. Челябинск			
Изм.	№ уч.	Лист	№ док	Подпись	Дата				
						Типовой эскизный проект с конструктивными решениями. Нестационарный торговый объект. Торговый киоск (10,0 м ²)	Стадия	Лист	Листов
							П	3	
Проверил	Боханцев				12.19	Цветовое решение фасадов. Ведомость наружной отделки (Вариант 1)	ИП Шумакова С. А.		
Выполнил	Артемьева				12.19				

Фасад в осях 2-1



Фасад в осях А-Б



Ведомость наружной отделки

№	Материал отделки	Цвет
1	Фасадная алюминиевая панель/метал. кассета (ширина – 1400мм, высота – согласно схеме)	RAL 7043
2	Фасадная панель под дерево цвет «Клен», 175мм x 2600мм	RAL 8023
3	Окно ПВХ профиль/стекло с противоосколочной пленкой	RAL 7043
4	Витраж ПВХ профиль/стекло с противоосколочной пленкой	RAL 7043
5	Декор. элемент «швеллер» – мет. лист, 2мм, полимерное матовое покрытие	RAL 7043
6	Мет. труба Ø80x80 мм	RAL 7043
7	Объемные световые буквы	RAL 9010
8	Покрытие козырька – монолитный поликарбонат	прозрачный
9	Дверь мет. глухая	RAL 7043

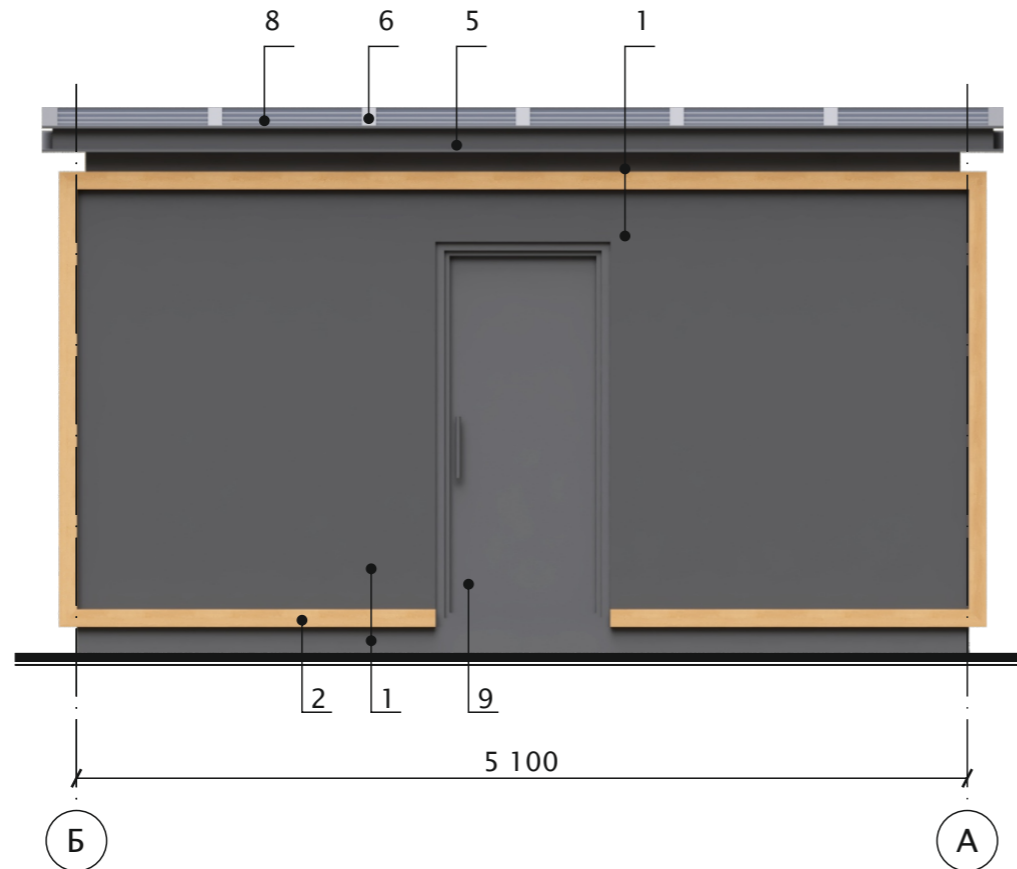
Предельная площадь – 18,0 м²

Объем используемого материала отделки фасадов рассчитывается изготовителем.

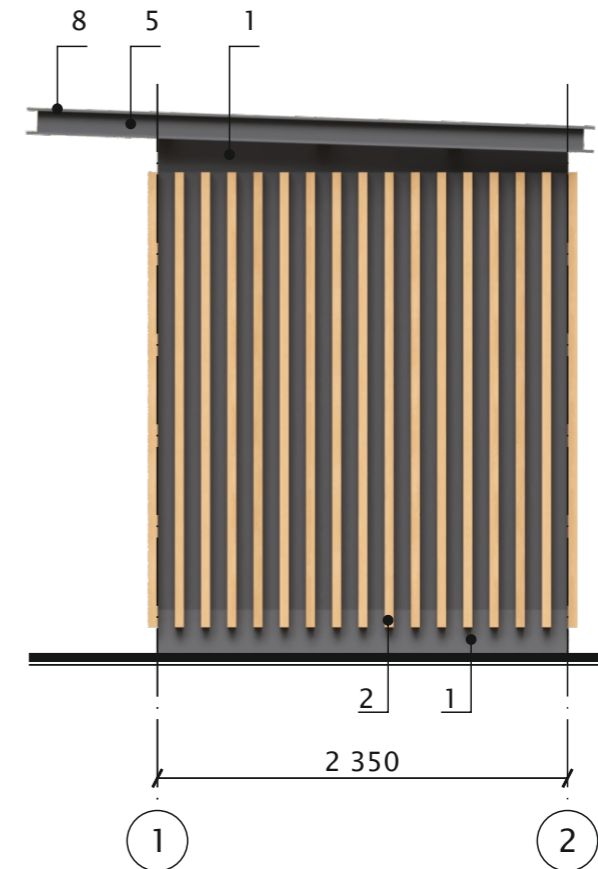
*Предельная площадь планируемого к размещению нестационарного торгового объекта – общая торговая площадь нестационарного торгового объекта, включающая в себя площадь всех помещений объекта, с учетом ограждающих конструкций, крылец, площадок, террас и элементов оформления. (Решение Челябинской городской Думы от 10.04.2018 N 39/17 (ред. от 28.08.2018) «Об утверждении Порядка оформления документов для размещения нестационарных торговых объектов на территории города Челябинска»)

						003.2020			
						г. Челябинск			
Изм.	№ уч.	Лист	№ док	Подпись	Дата				
						Типовой эскизный проект с конструктивными решениями. Нестационарный торговый объект. Торговый киоск (10,0 м ²)	Стадия	Лист	Листов
							П	4	
Проверил		Боханцев			12.19	Цветовое решение фасадов. Ведомость наружной отделки (Вариант 2)	ИП Шумакова С. А.		
Выполнил		Артемьева			12.19				

Фасад в осях Б-А



Фасад в осях 1-2



Ведомость наружной отделки

№	Материал отделки	Цвет
1	Фасадная алюминиевая панель/метал. кассета (ширина – 1400мм, высота – согласно схеме)	RAL 7043
2	Фасадная панель под дерево цвет «Клен», 175мм x 2600мм	RAL 8023
3	Окно ПВХ профиль/стекло с противоосколочной пленкой	RAL 7043
4	Витраж ПВХ профиль/стекло с противоосколочной пленкой	RAL 7043
5	Декор. элемент «швеллер» – мет. лист, 2мм, полимерное матовое покрытие	RAL 7043
6	Мет. труба Ø80x80 мм	RAL 7043
7	Объемные световые буквы	RAL 9010
8	Покрытие козырька – монолитный поликарбонат	прозрачный
9	Дверь мет. глухая	RAL 7043

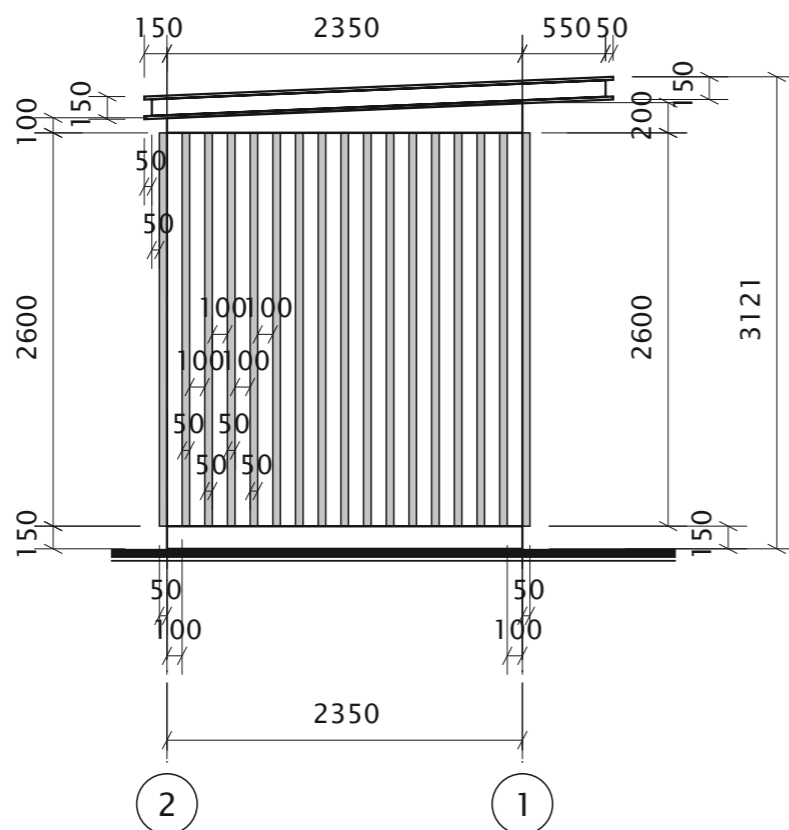
Предельная площадь – 18,0 м²

Объем используемого материала отделки фасадов рассчитывается изготовителем.

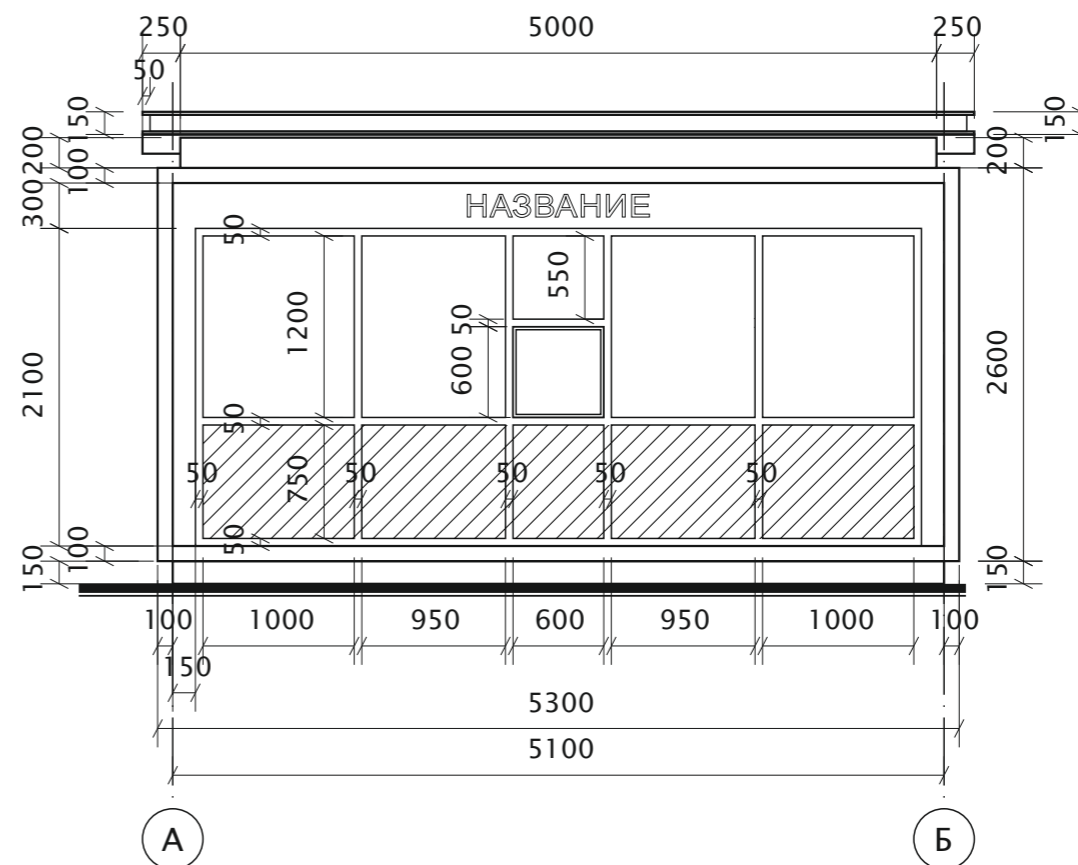
*Предельная площадь планируемого к размещению нестационарного торгового объекта – общая торговая площадь нестационарного торгового объекта, включающая в себя площадь всех помещений объекта, с учетом ограждающих конструкций, крылец, площадок, террас и элементов оформления. (Решение Челябинской городской Думы от 10.04.2018 N 39/17 (ред. от 28.08.2018) «Об утверждении Порядка оформления документов для размещения нестационарных торговых объектов на территории города Челябинска»)

						003.2020			
						г. Челябинск			
Изм.	№ уч.	Лист	№ док	Подпись	Дата				
						Типовой эскизный проект с конструктивными решениями. Нестационарный торговый объект. Торговый киоск (10,0 м ²)	Стадия	Лист	Листов
							П	5	
Проверил	Боханцев				12.19	Цветовое решение фасадов. Ведомость наружной отделки	ИП Шумакова С. А.		
Выполнил	Артемьева				12.19				

Фасад в осях 2-1. М 1:50



Фасад в осях А-Б. М 1:50

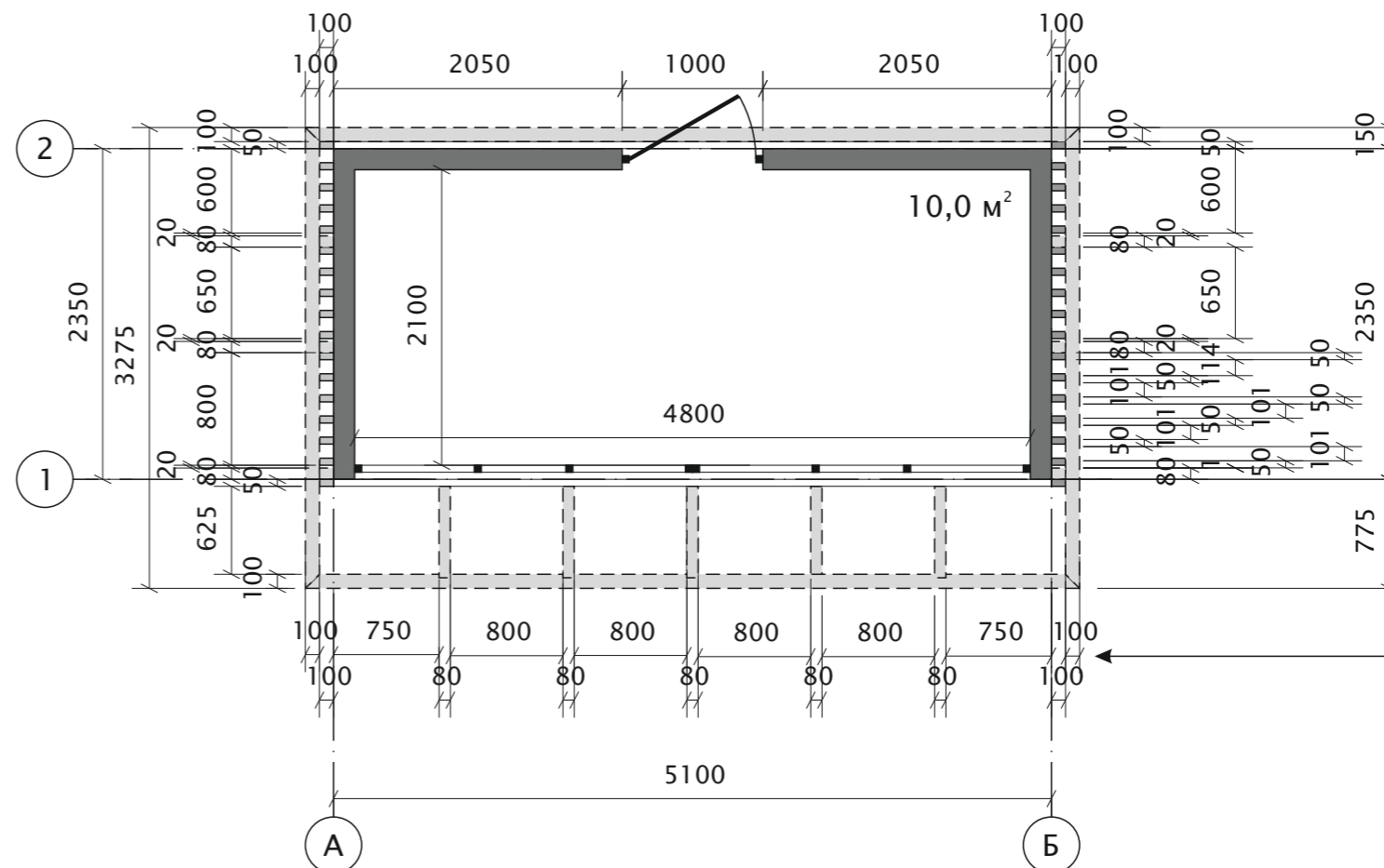


-допускается использовать декоративные витражи с дополнительным утеплением

						003.2020		
						г. Челябинск		
Изм.	№ уч.	Лист	№ док	Подпись	Дата	Типовой эскизный проект с конструктивными решениями. Нестационарный торговый объект. Торговый киоск (10,0 м ²)		
						Стадия	Лист	Листов
						П	7	
Проверил	Боханцев				12.19	ИП Шумакова С. А.		
Выполнил	Артемьева				12.19			
Фасады в осях А-Б, 2-1. М 1:50 (Вариант 1)								

Вариант 2

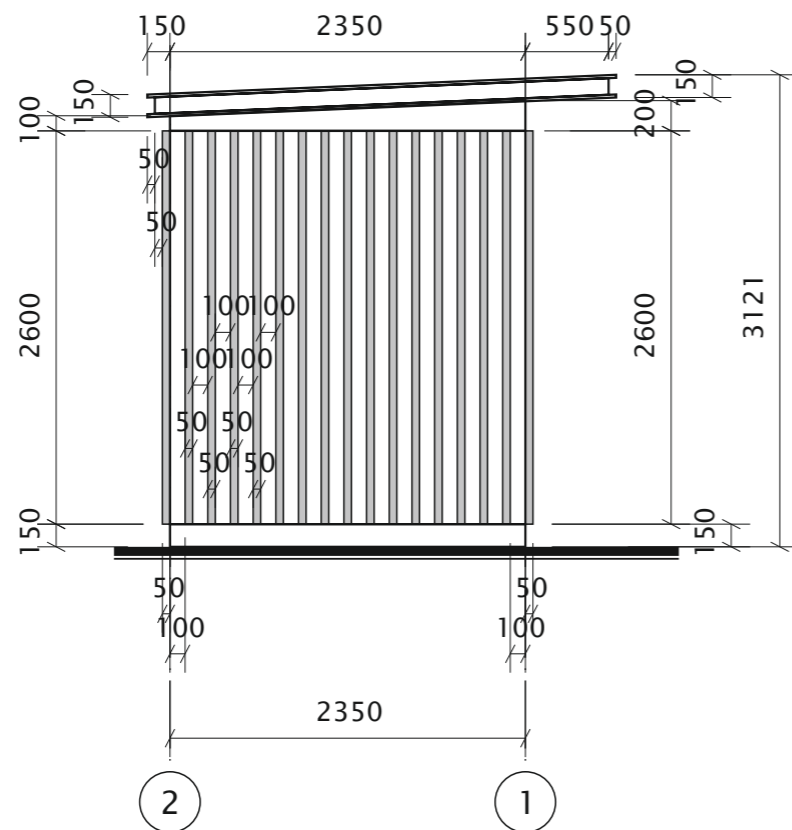
План. М 1:50



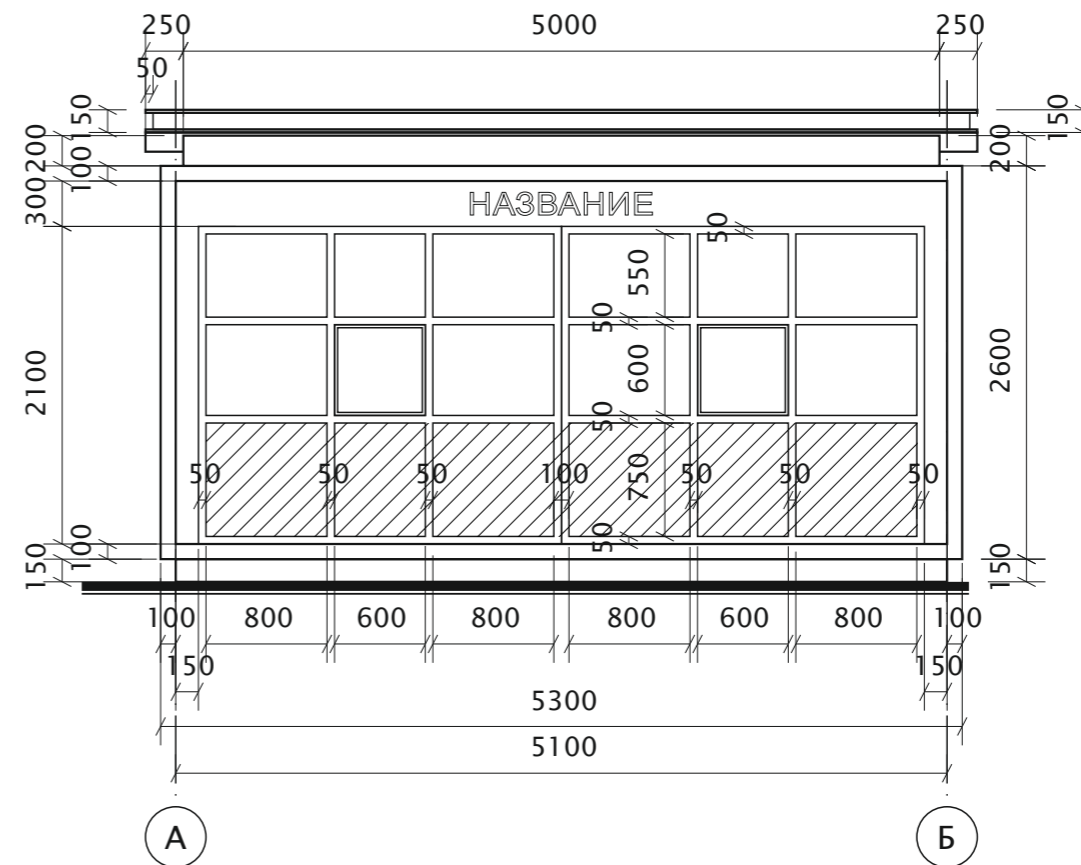
Допускается изменять размерность конструктивных элементов и размерность шага конструктивных элементов в пределах 10% без изменения предельной площади

						003.2020		
						г. Челябинск		
Изм.	№ уч.	Лист	№ док	Подпись	Дата	Типовой эскизный проект с конструктивными решениями. Нестационарный торговый объект. Торговый киоск (10,0 м²)		
						Стадия	Лист	Листов
						П	8	
Проверил	Боханцев				12.19	План. М 1:50 (Вариант 2)		ИП Шумакова С. А.
Выполнил	Артемьева				12.19			

Фасад в осях 2-1. М 1:50



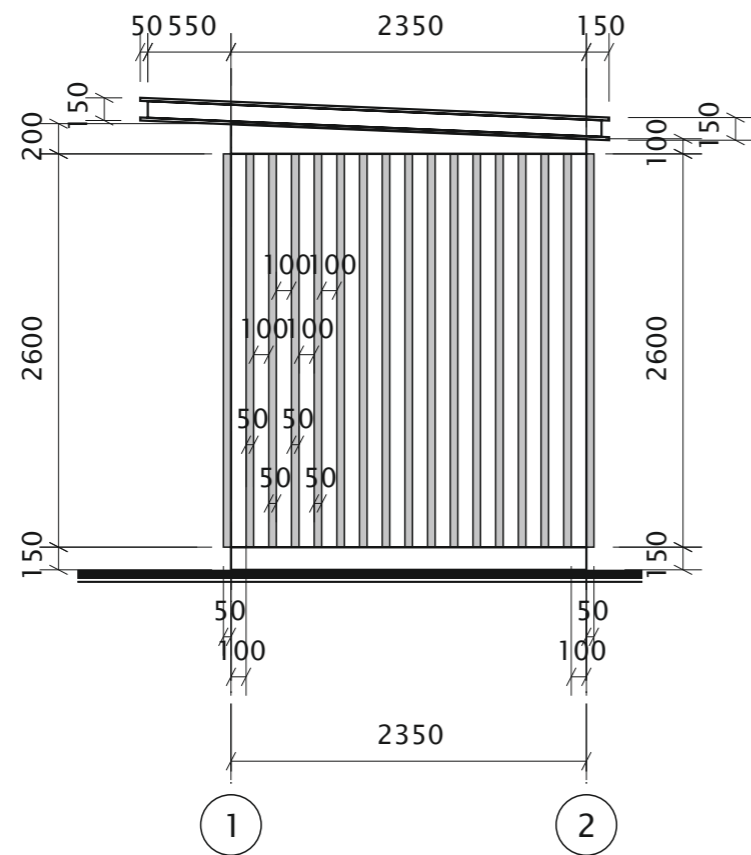
Фасад в осях А-Б. М 1:50



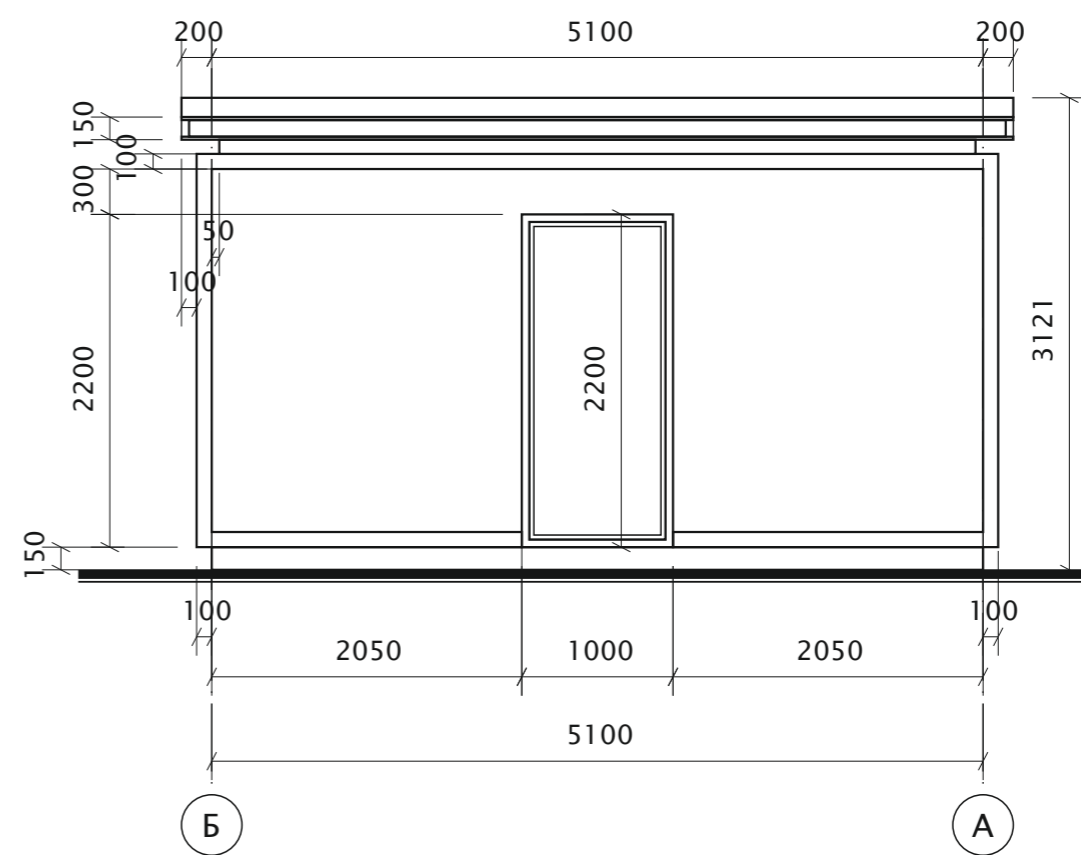
-допускается использовать декоративные витражи с дополнительным утеплением

						003.2020			
						г. Челябинск			
Изм.	№ уч.	Лист	№ док	Подпись	Дата	Типовой эскизный проект с конструктивными решениями. Нестационарный торговый объект. Торговый киоск (10,0 м ²)	Стадия	Лист	Листов
							П	9	
Проверил	Боханцев				12.19	Фасады в осях А-Б, 2-1. М 1:50 (Вариант 2)	ИП Шумакова С. А.		
Выполнил	Артемьева				12.19				

Фасад в осях 1-2. М 1:50



Фасад в осях Б-А. М 1:50



						003.2020			
						г. Челябинск			
Изм.	№ уч.	Лист	№ док	Подпись	Дата	Типовой эскизный проект с конструктивными решениями. Нестационарный торговый объект. Торговый киоск (10,0 м ²)	Стадия	Лист	Листов
							П	10	
Проверил	Боханцев				12.19	Фасады в осях 1-2, Б-А. М 1:50	ИП Шумакова С. А.		
Выполнил	Артемьева				12.19				