





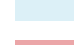


УПРАВЛЕНИЕ
ПО АРХИТЕКТУРНО-ГРАДОСТРОИТЕЛЬНОМУ
ПРОЕКТИРОВАНИЮ
ГОРОДА ЧЕЛЯБИНСКА

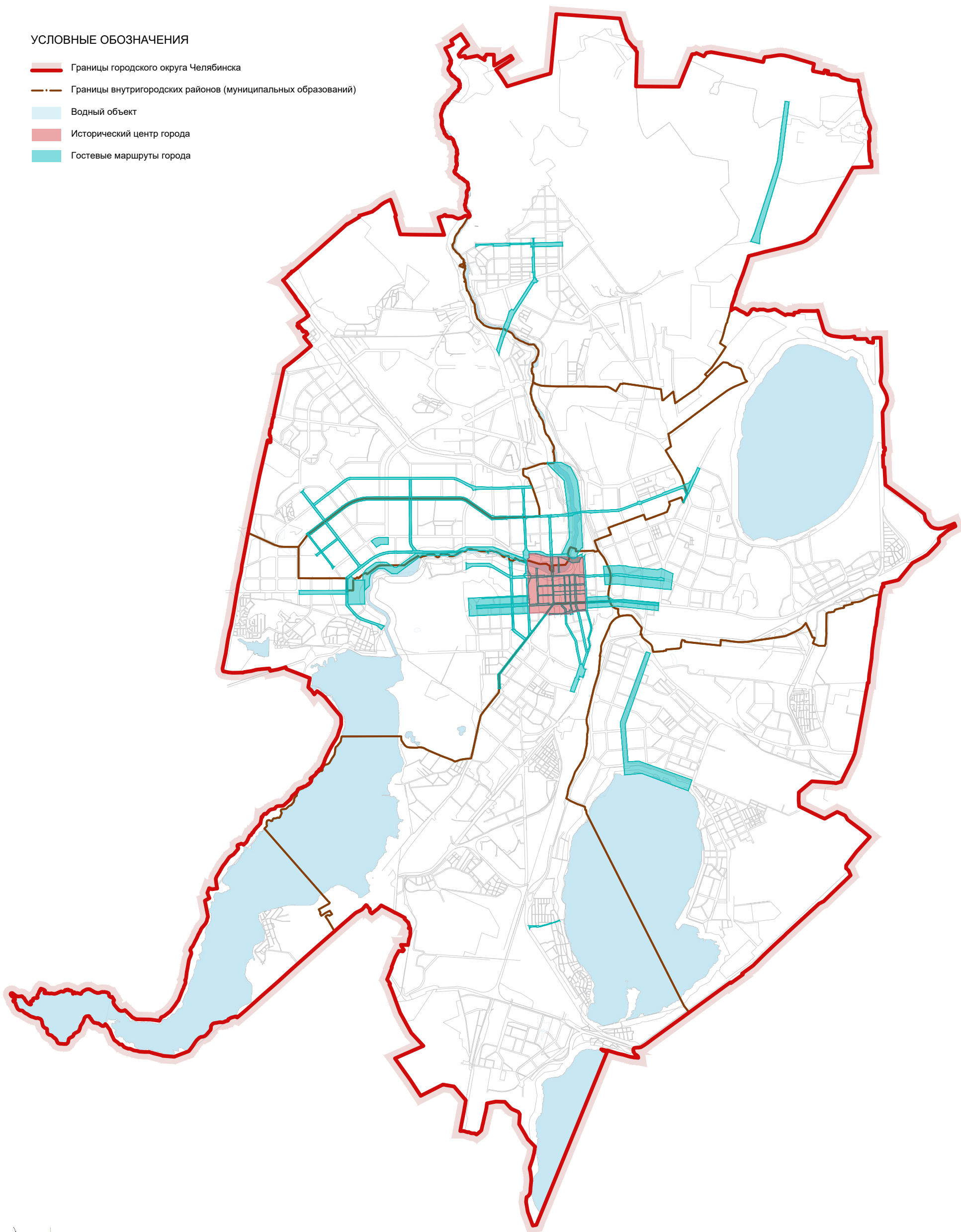
ДИЗАЙН-КОД ПЛОЩАДОК АВТОСТОЯНОК НА ТЕРРИТОРИИ ГОРОДА ЧЕЛЯБИНСКА

Ведомость чертежей	
Лист	Наименование
2	Ведомость чертежей
3	Карта-схема города Челябинска
4	Типология площадок автостоянки
5	Ограждение площадки автостоянки, тип 1. Живая изгородь
6	Ограждение площадки автостоянки, тип 2
7	Ограждение площадки автостоянки, тип 3
8	Пункт охраны автостоянки. Цветовое решение фасадов. Ведомость наружной отделки фасадов
9	Пункт охраны автостоянки. План. Параллельная проекция
10	Пункт охраны автостоянки. Фасады
11	Паркомат. Основные требования к внешнему виду
12	Опора освещения
13	Опора с организацией дорожных знаков парковки
14	Вертикальный ограничитель
15	Рекомендации по озеленению площадок автостоянок
16	Схема озеленения автостоянки до 4х рядов
17	Схема озеленения автостоянки от 4х рядов. Вариант 1
18	Схема озеленения автостоянки от 4х рядов. Вариант 2 (приствольные решетки)
19	Схема озеленения автостоянки от 4х рядов. Вариант 2 (бортовой камень)
20	Приствольная решетка
21	Схема посадочного места

КАРТА-СХЕМА ГОРОДА ЧЕЛЯБИНСКА

УСЛОВНЫЕ ОБОЗНАЧЕНИЯ

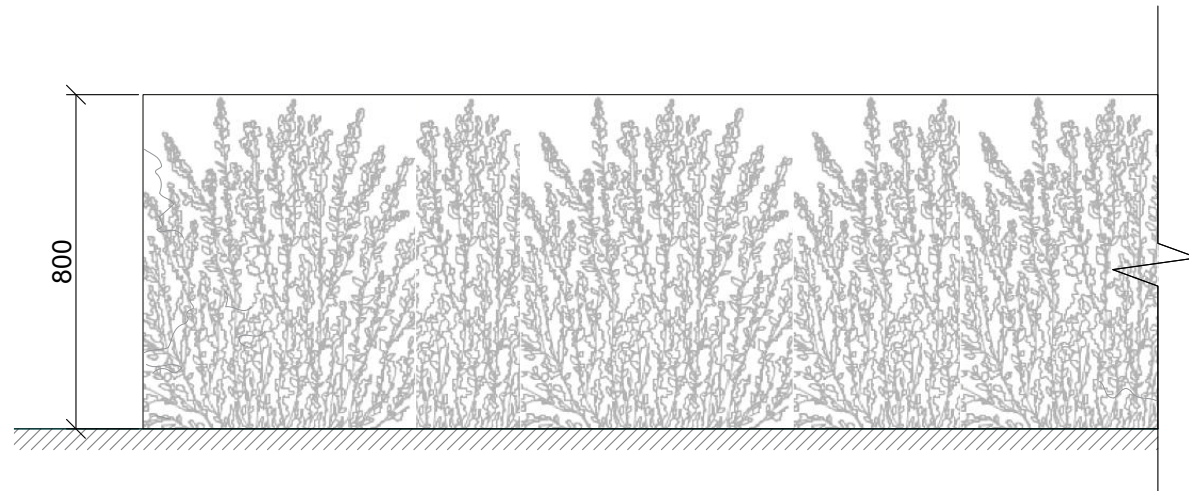
-  Границы городского округа Челябинска
-  Границы внутригородских районов (муниципальных образований)
-  Водный объект
-  Исторический центр города
-  Гостевые маршруты города



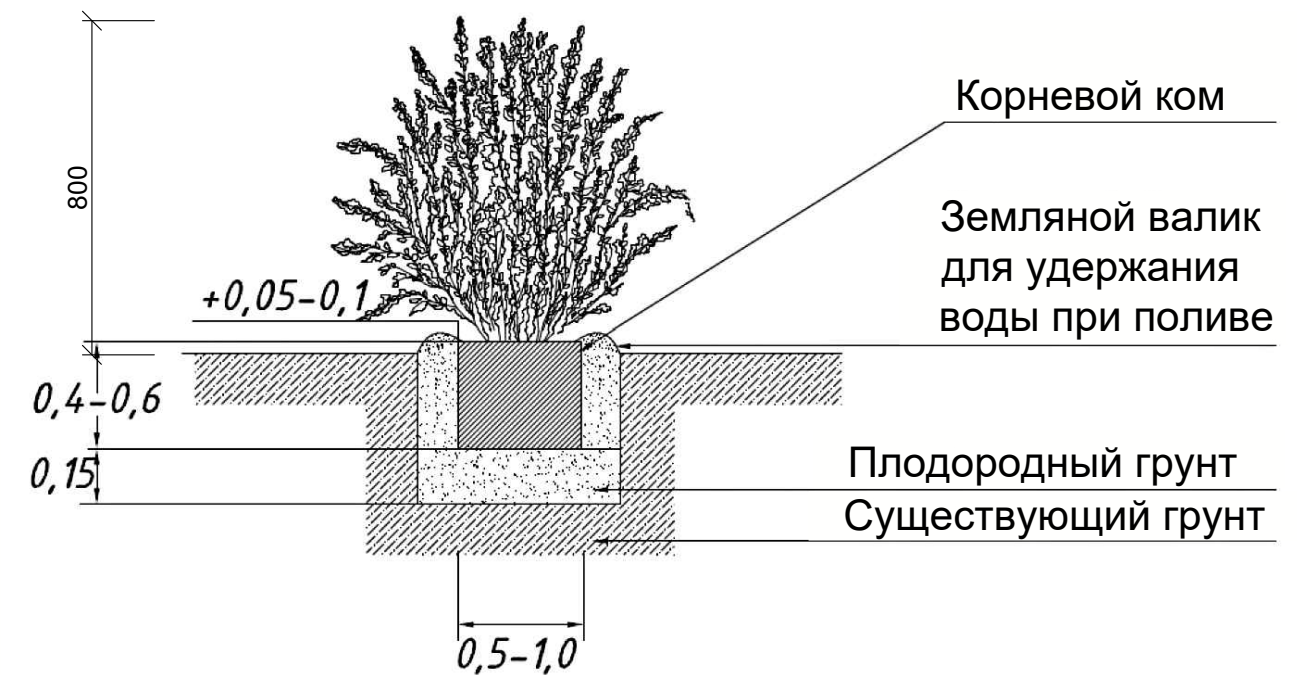
ТИПОЛОГИЯ ПЛОЩАДОК АВТОСТОЯНОК

Тип площадки автостоянки	Городские территории	Вид ограждения
Тип 1	Территории, расположенные вдоль гостевых маршрутов и на улично-дорожной сети (УДС) в историческом центре города Челябинска	Живая изгородь из кустарника
Тип 2	Территории общего пользования, расположенные на УДС за пределами гостевых маршрутов и исторического центра города Челябинска	Живая изгородь или/и ограждение высотой до 1,2 м
Тип 3	Внутриквартальные территории	Живая изгородь или/и ограждение высотой до 1,8 м

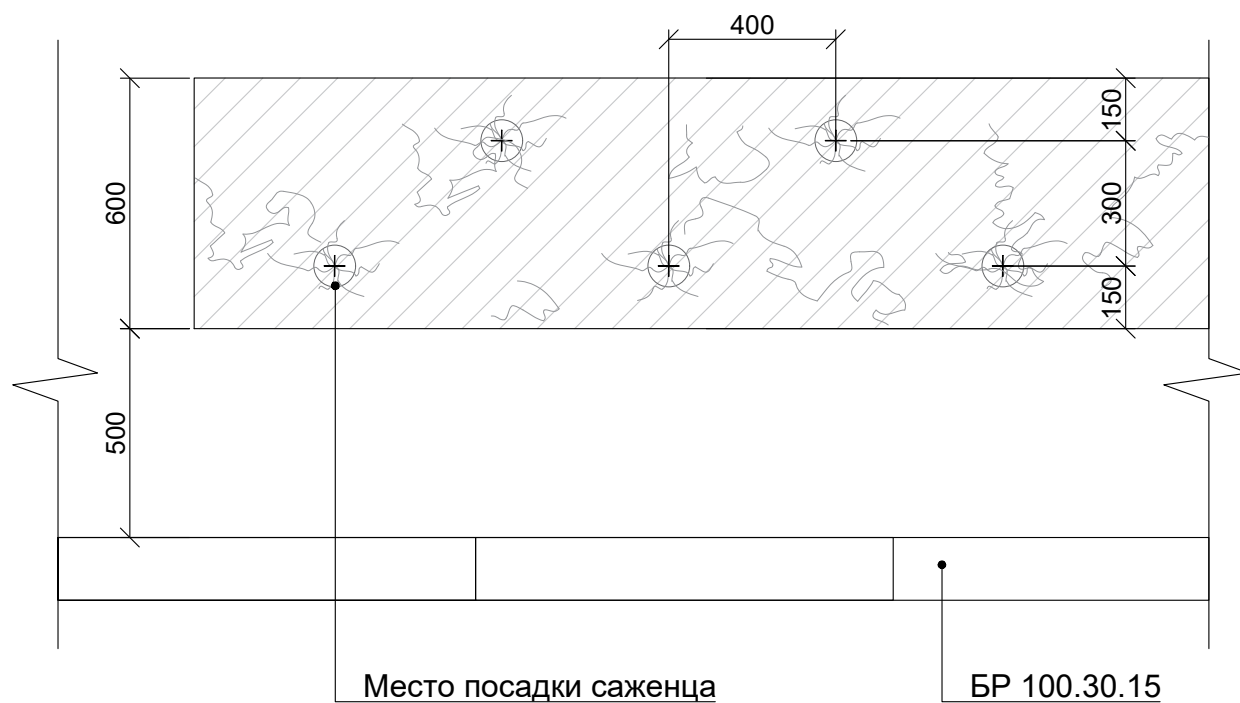
ВИД СПЕРЕДИ



УСТРОЙСТВО ПОСАДОЧНОГО МЕСТА КУСТАРНИКА

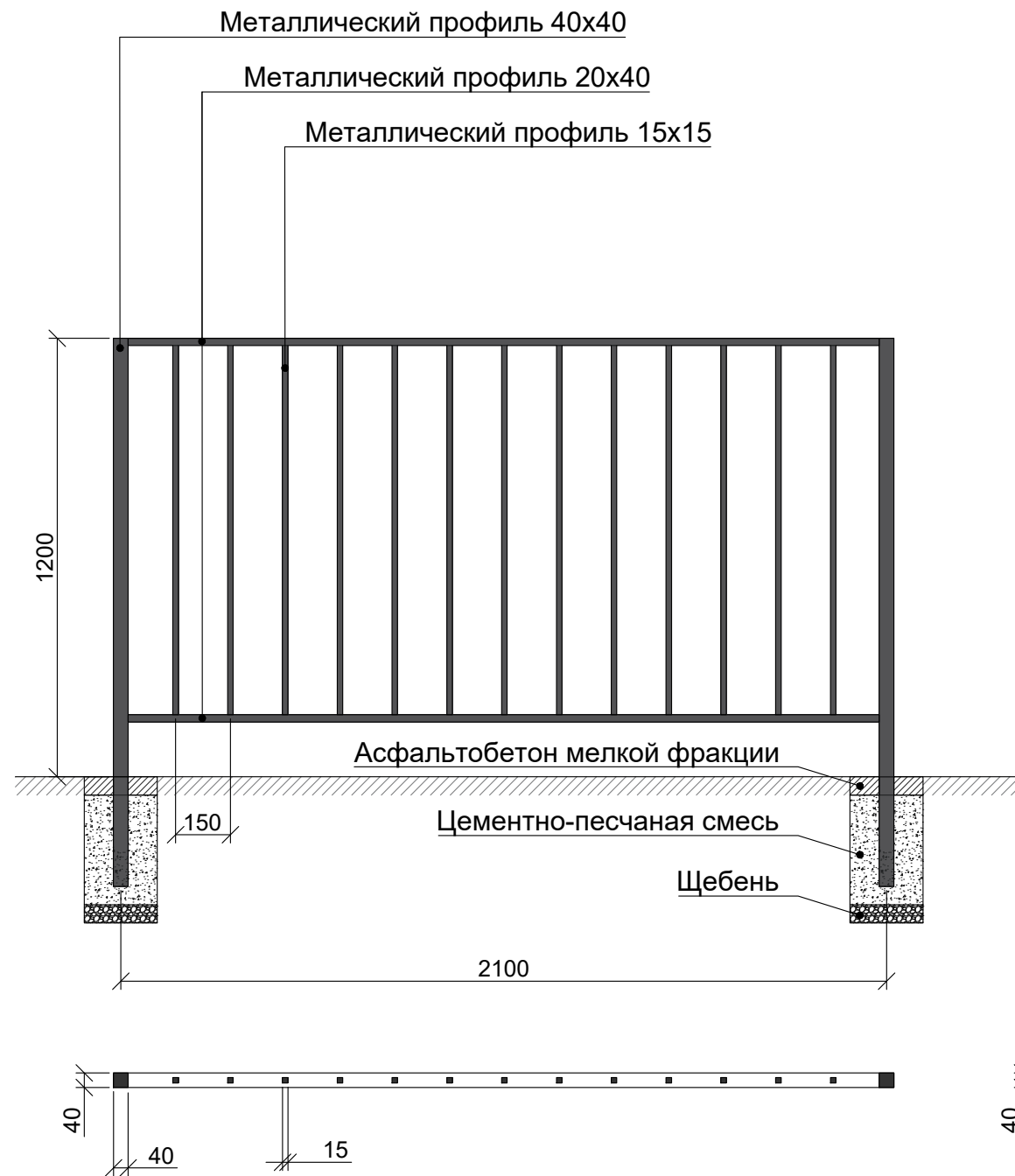


ПЛАН ПОСАДКИ КУСТАРНИКА

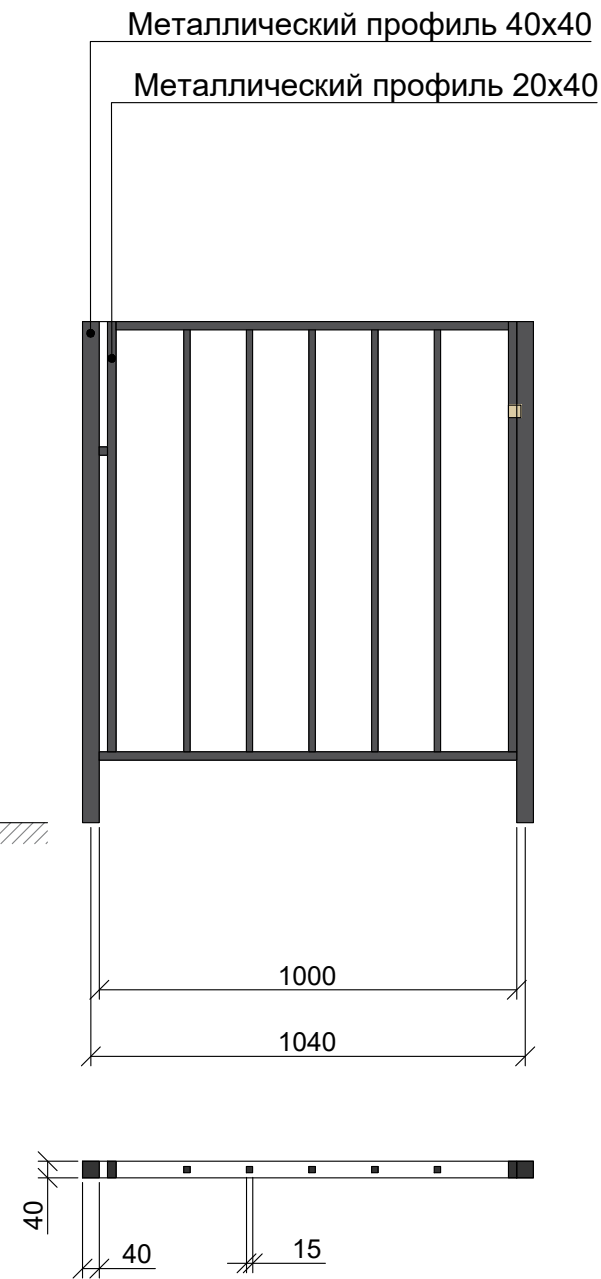


Требования к посадочному материалу - живая изгородь состоящая из саженцев кустарника с плотной растительной надземной частью. Высота надземной части не менее 80 см, количество скелетных ветвей не менее 5 шт., длина корневой системы не менее 25 см.
Ассортимент растений: кизильник, барбарис тунберга и др.

СЕКЦИЯ ОГРАЖДЕНИЯ ПЛОЩАДКИ АВТОСТОЯНКИ



СЕКЦИЯ КАЛИТКИ

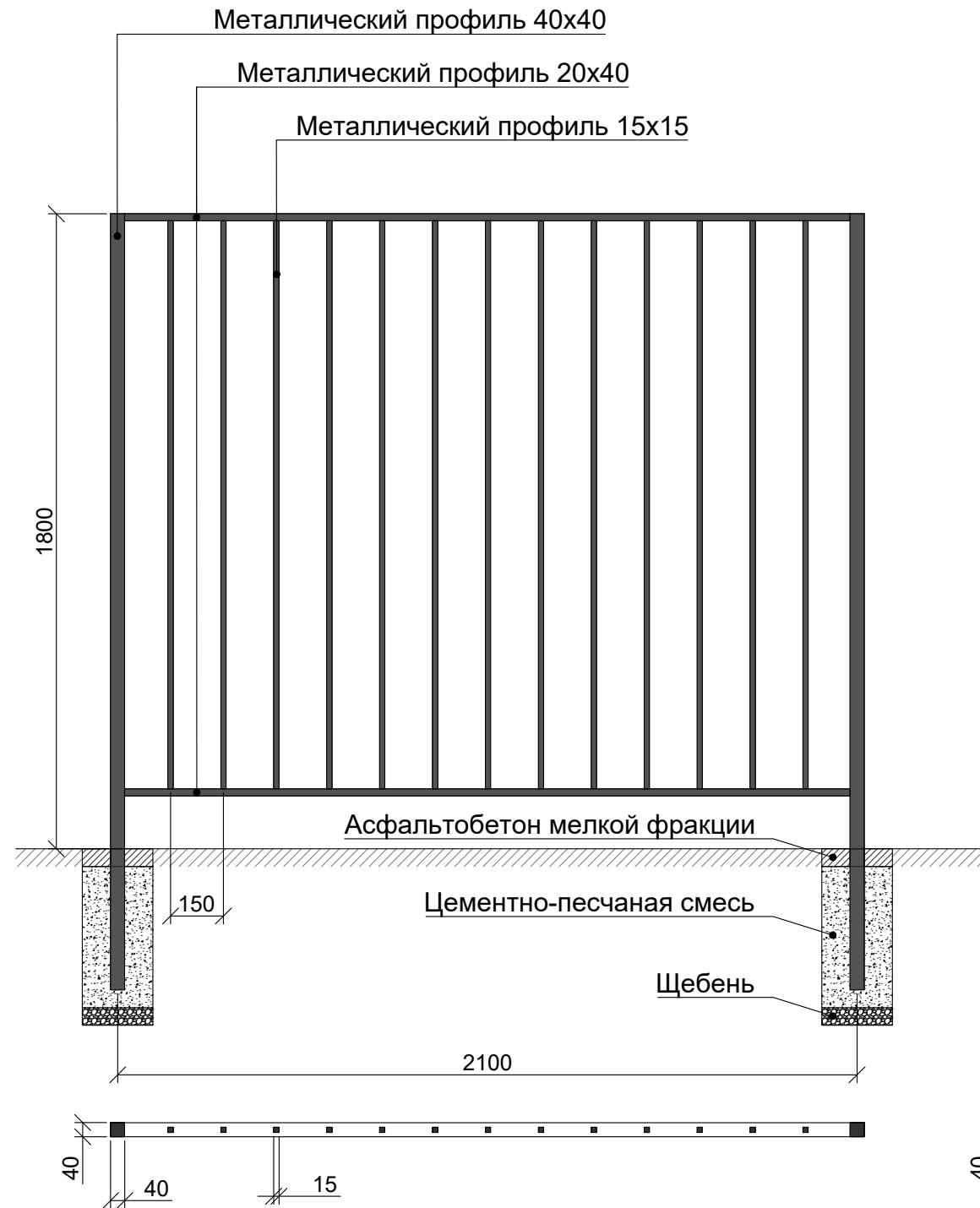


ПАРАЛЛЕЛЬНАЯ ПРОЕКЦИЯ

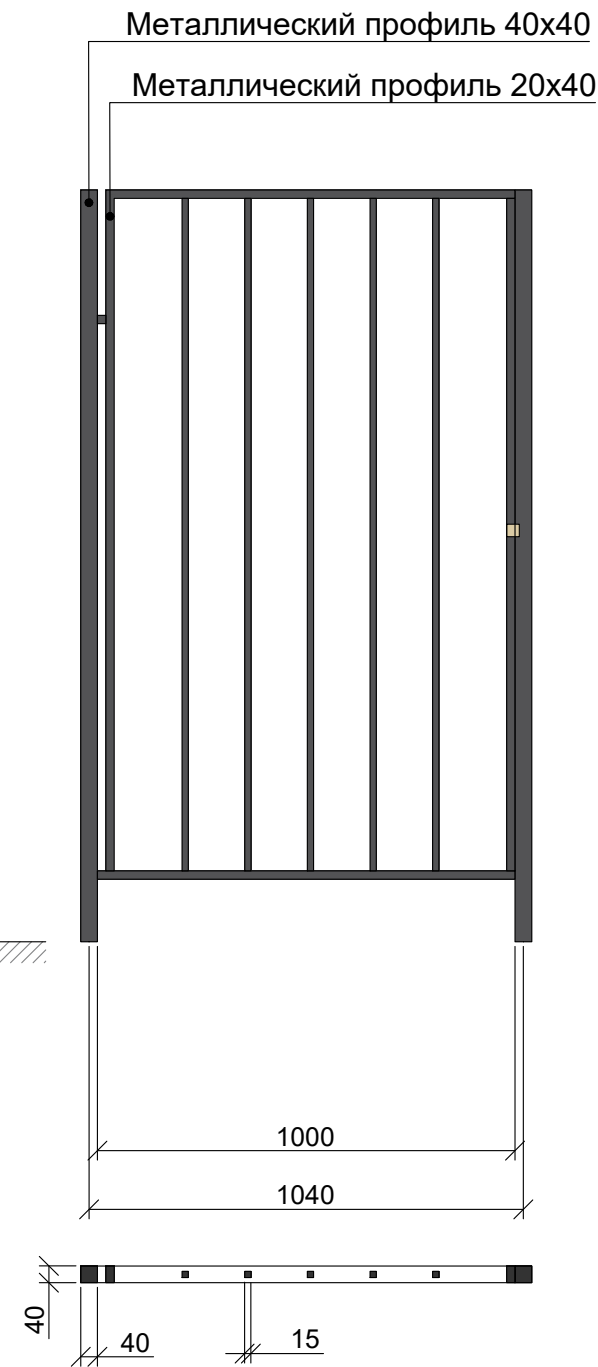


Вертикальные опорные столбы из металлического профиля 40x40 и сварная металлоконструкция, состоящая из 2-х стальных вертикальных профилей 20x40 с приваренными 13-тью вертикальными профилями 15x15. Секция калитки состоит из вертикальных опорных профилей 40x40 и подвижной секции из металлического профиля 20x40: 2-х вертикальных и 2-х горизонтальных - 2 петельных элемента, магнитный замок. Порошковая покраска RAL 9011.

СЕКЦИЯ ОГРАЖДЕНИЯ ПЛОЩАДКИ АВТОСТОЯНКИ



СЕКЦИЯ КАЛИТКИ

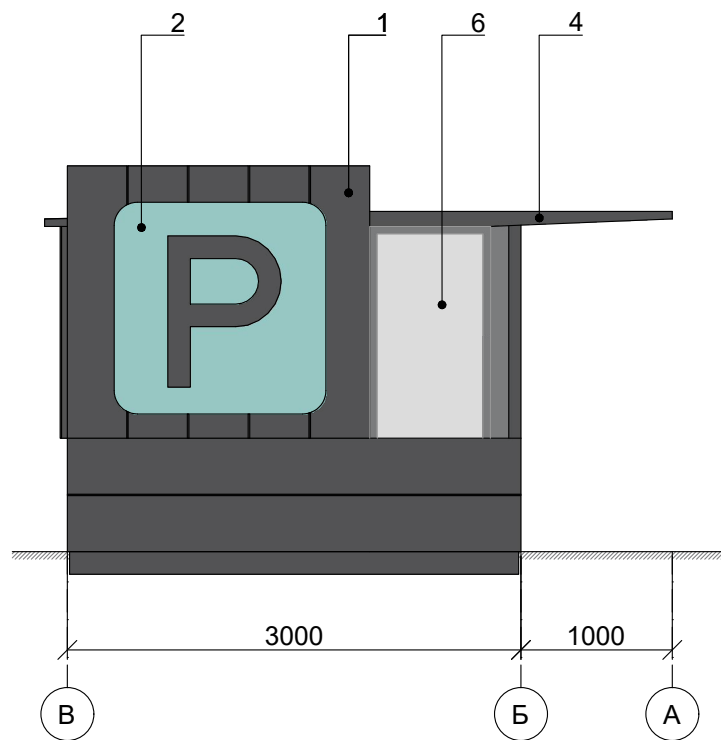


ПАРАЛЛЕЛЬНАЯ ПРОЕКЦИЯ

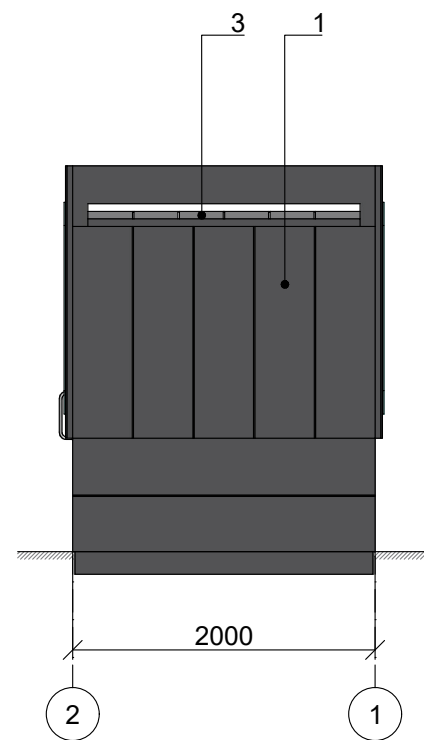


Вертикальные опорные столбы из металлического профиля 40x40 и сварная металлоконструкция, состоящая из 2-х стальных вертикальных профилей 20x40 с приваренными 13-тью вертикальными профилями 15x15. Секция калитки состоит из вертикальных опорных профилей 40x40 и подвижной секции из металлического профиля 20x40: 2-х вертикальных и 2-х горизонтальных - 2 петельных элемента, магнитный замок. Порошковая покраска RAL 9011.

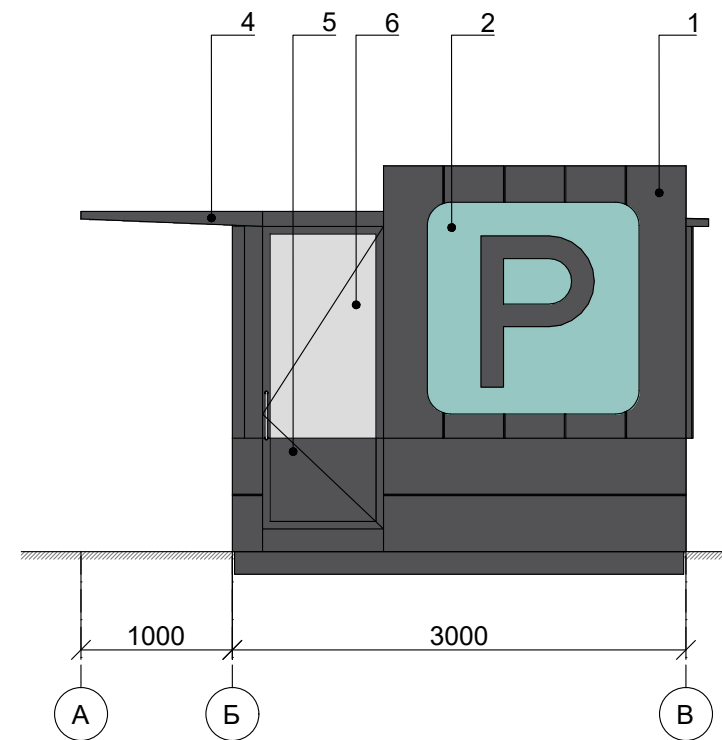
ФАСАД В ОСЯХ В - А



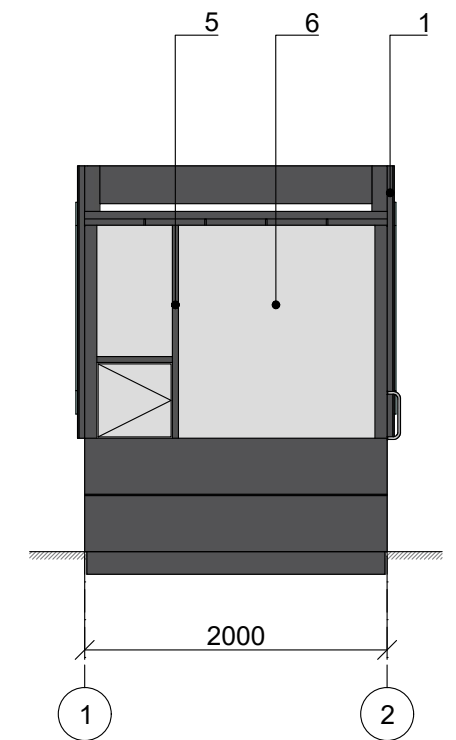
ФАСАД В ОСЯХ 2 - 1



ФАСАД В ОСЯХ А - В

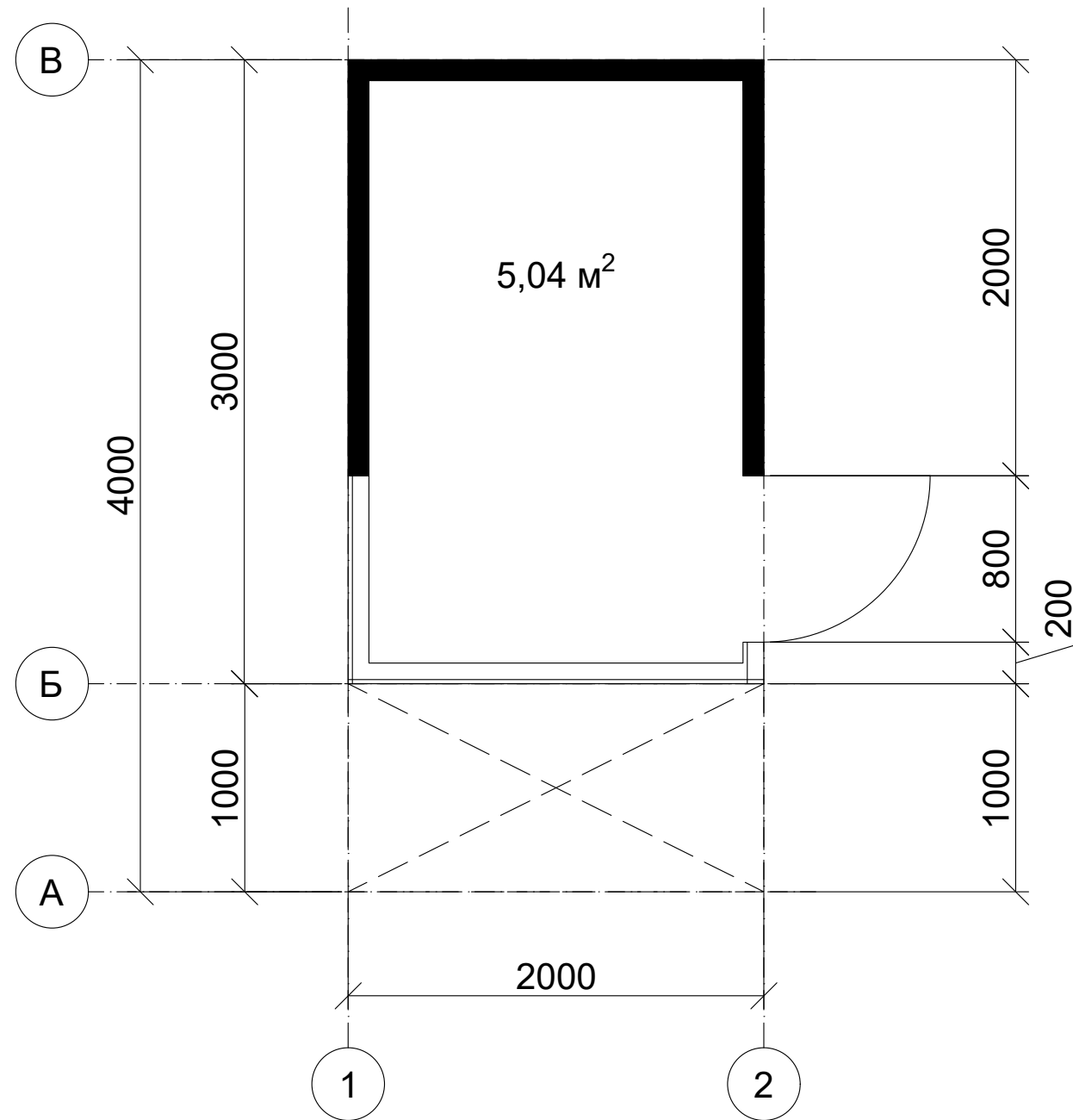


ФАСАД В ОСЯХ 1 - 2

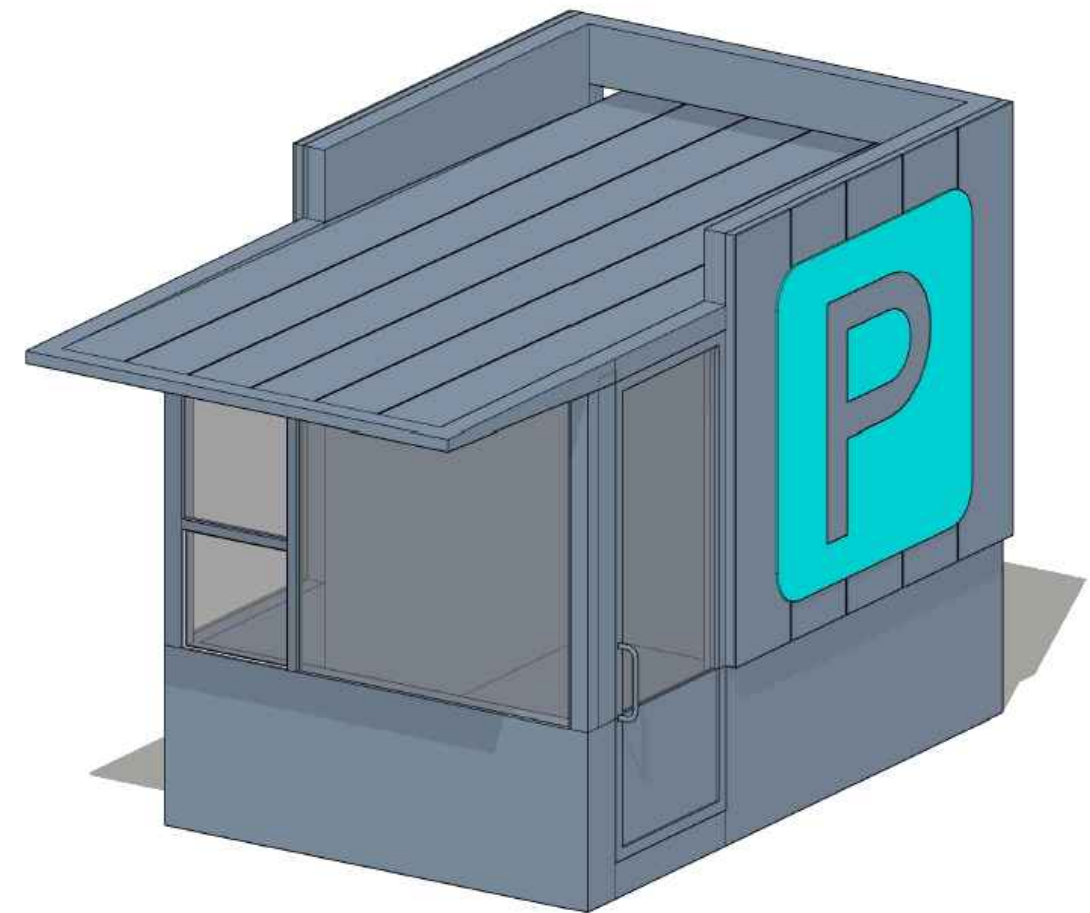


Ведомость наружной отделки			
№	Наименование	Материал отделки	Цвет
1	Стены	Стальные линейные панели (ширина - 400мм, высота - согласно схеме)	RAL 9011
2	Логотип парковки	Пластик / краска	RAL 6027
3	Кровля	Профлист	RAL 9011
4	Козырек	Металл, порошковое окрашивание	RAL 9011
5	Двери, окна	Алюминиевый профиль	RAL 9011
6	Двери, окна	Стекло	

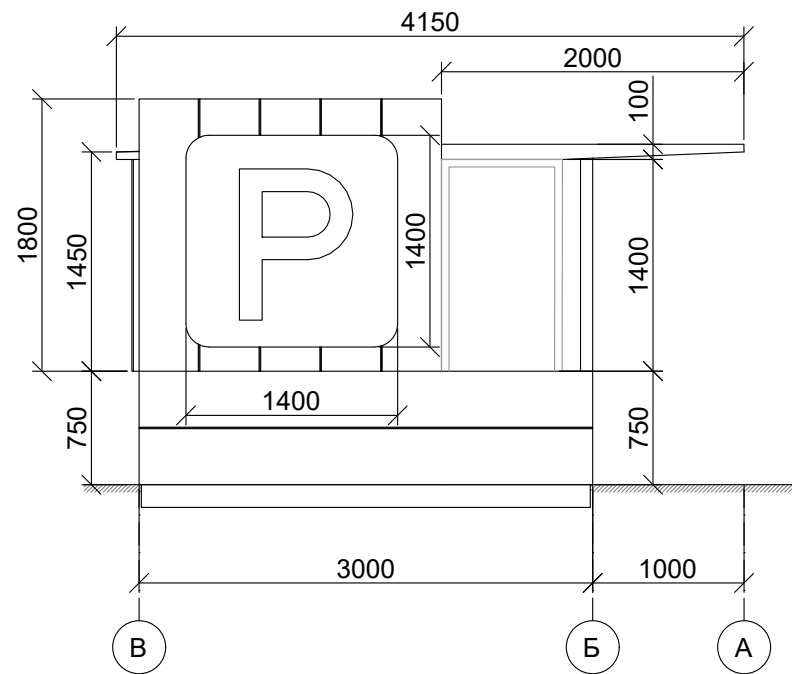
ПЛАН



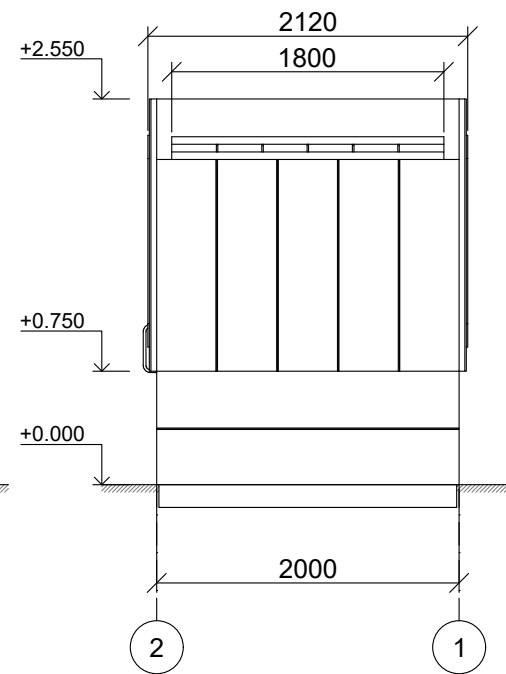
ПАРАЛЛЕЛЬНАЯ ПРОЕКЦИЯ



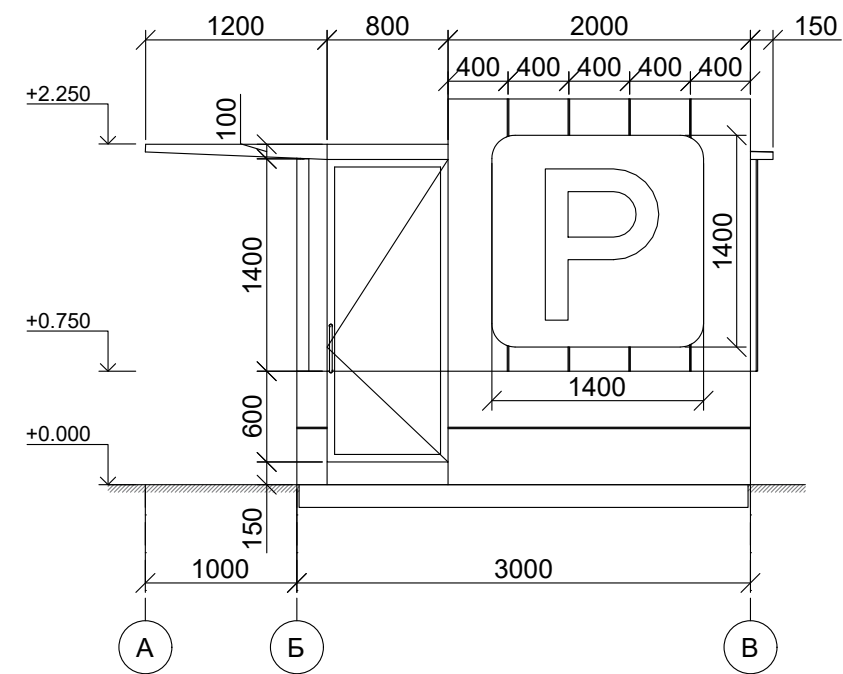
ФАСАД В ОСЯХ В - А



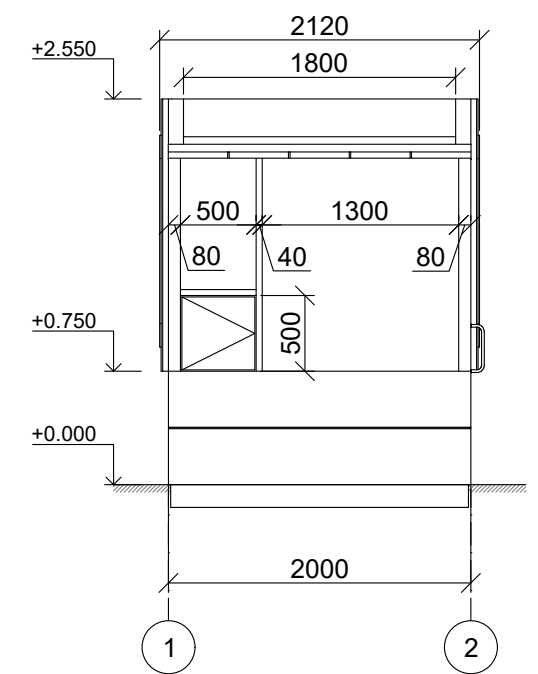
ФАСАД В ОСЯХ 2 - 1



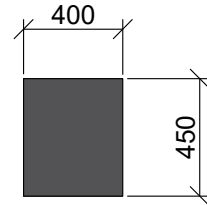
ФАСАД В ОСЯХ А - В



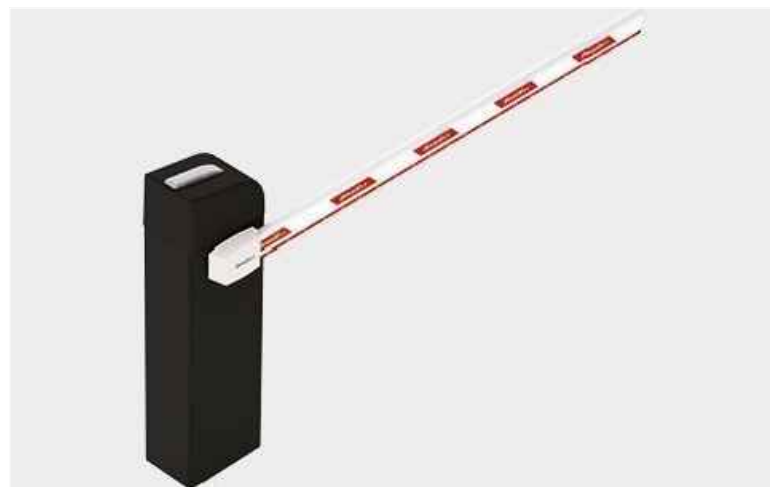
ФАСАД В ОСЯХ 1 - 2



Возможен вариант комплектации площадки автостоянки автоматическим паркоматом. Паркомат должен быть выполнен в соответствии с общей концепцией автостоянки. Цвет корпуса - RAL 9011, цвет логотипа - RAL 6027.

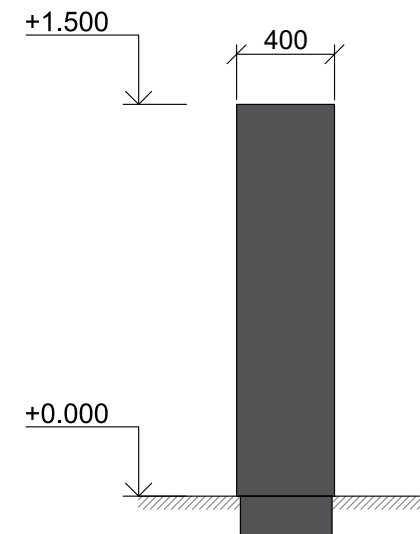
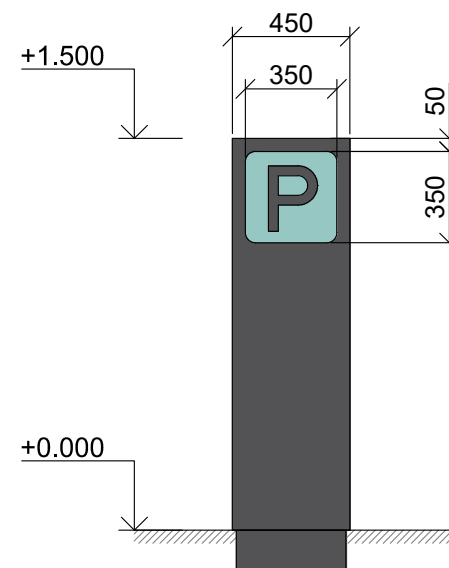
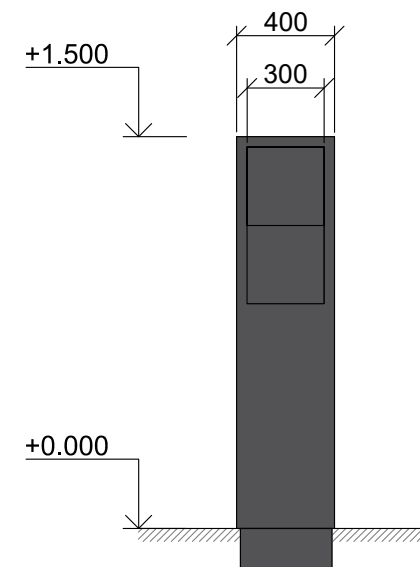
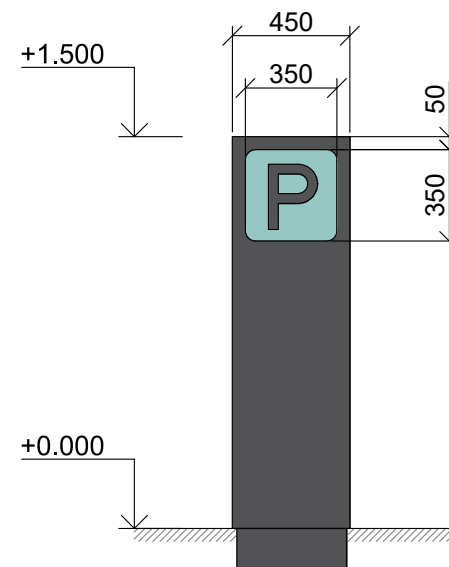


Возможен вариант комплектации площадки автостоянки автоматическим шлагбаумом. Шлагбаум должен быть выполнен в соответствии с общей концепцией автостоянки. Цвет корпуса - RAL 9011.



ФАСАДЫ

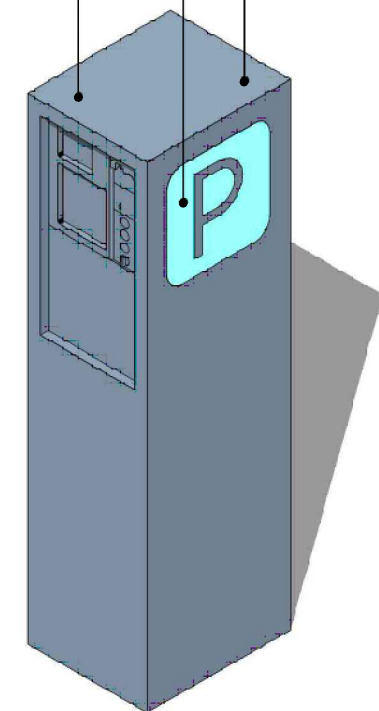
ПАРАЛЛЕЛЬНАЯ ПРОЕКЦИЯ



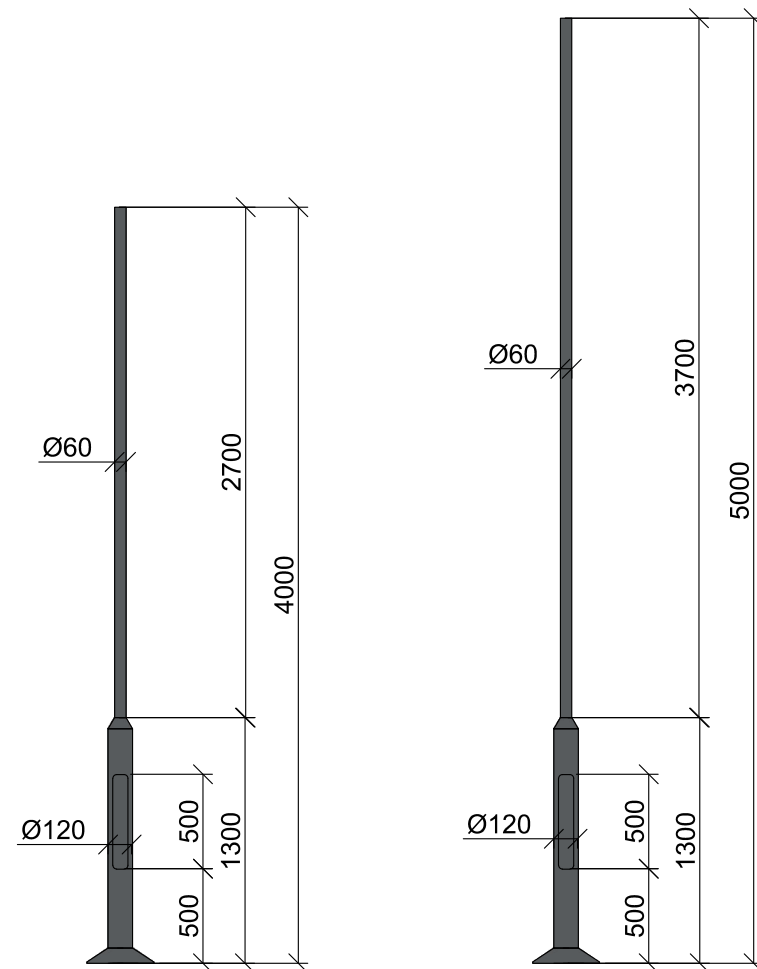
Корпус стальной RAL9011

Логотип парковки RAL6027

Возможен вариант оборудования солнечными батареями



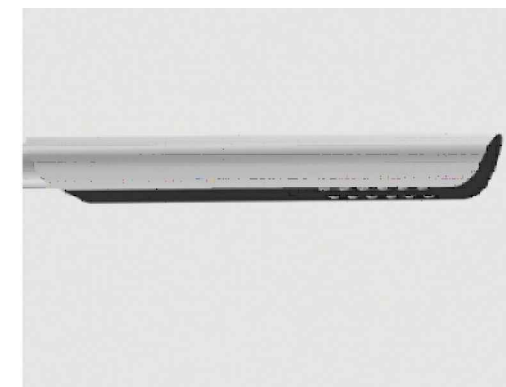
ОПОРЫ ОСВЕЩЕНИЯ



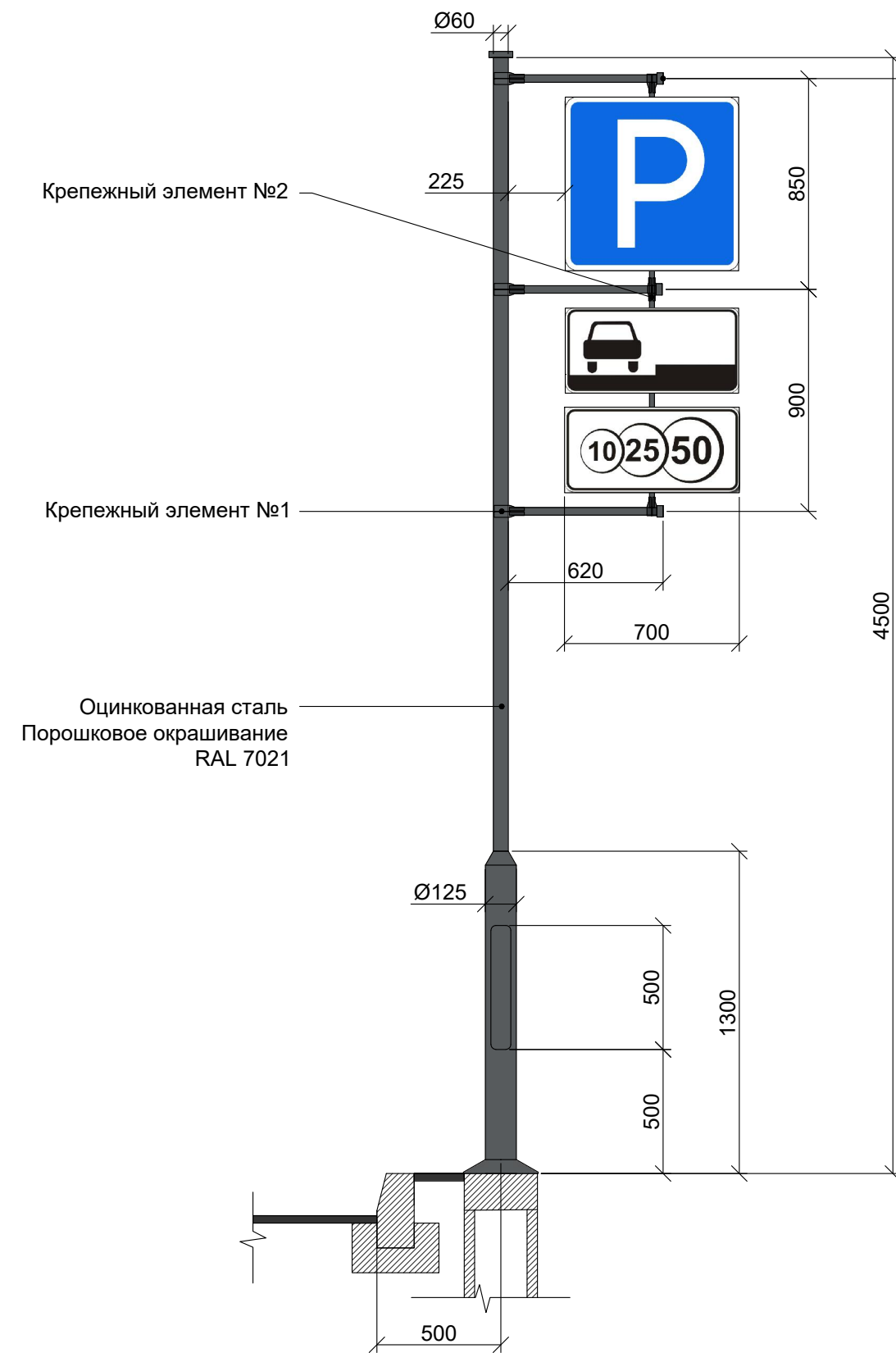
ВАРИАНТЫ ФОНАРЕЙ ДЛЯ ПАРКОВЫХ ОПОР



Материал опор - оцинкованная сталь
с порошковой окраской (RAL 7021)
Температура света:
- для проезжей части 3500-4000K
- для тротуаров 2500-3000K



ОПОРА С ОРГАНИЗАЦИЕЙ ДОРОЖНЫХ ЗНАКОВ ПАРКОВКИ

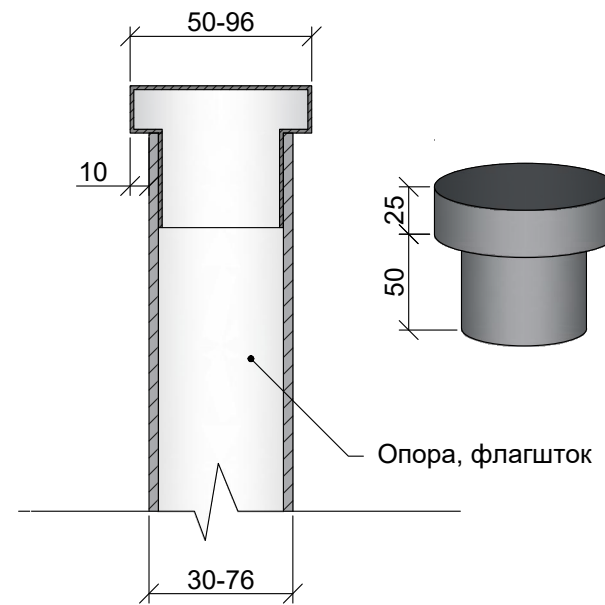


Оцинкованная сталь
Порошковое окрашивание
RAL 7021

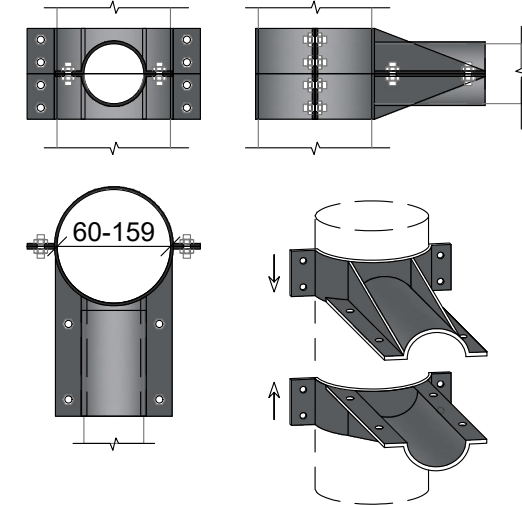
Декоративная заглушка

Декоративная заглушка

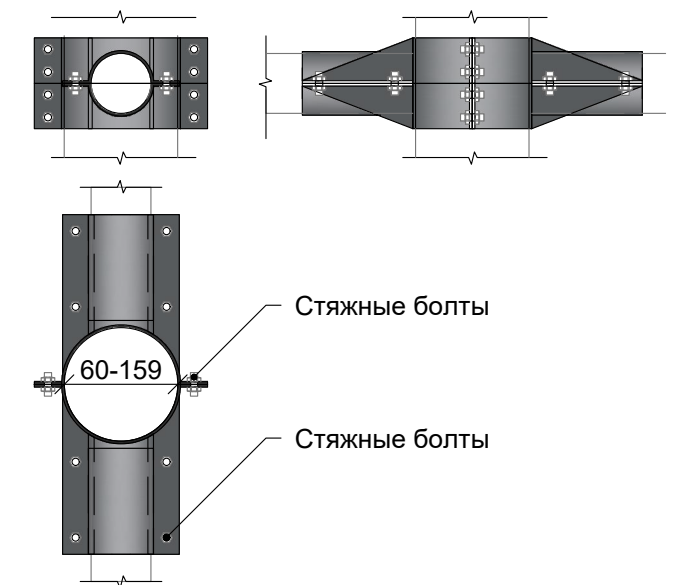
Опора, флагшток



Крепежный элемент №1

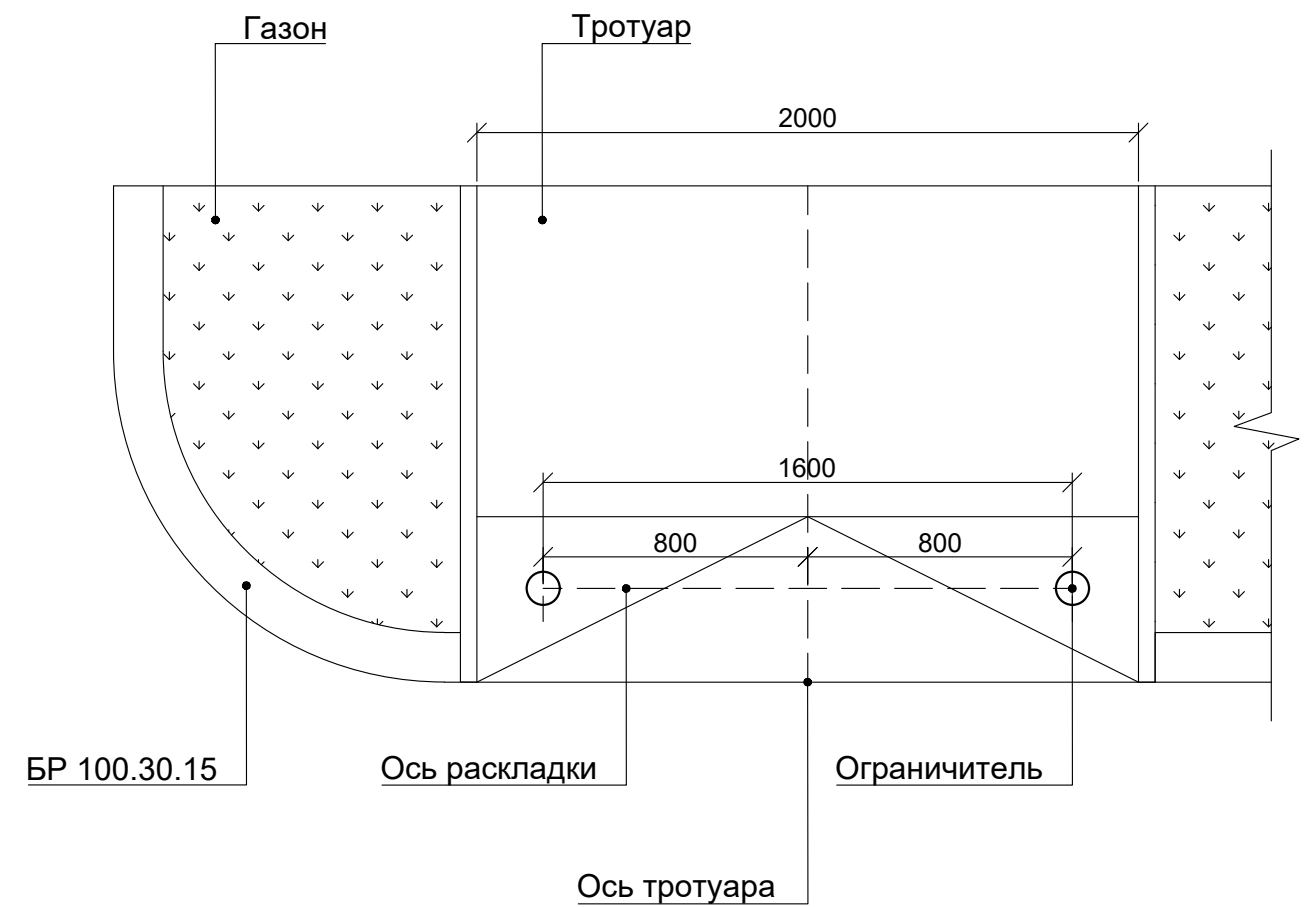
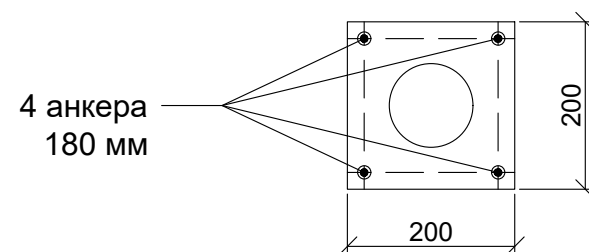
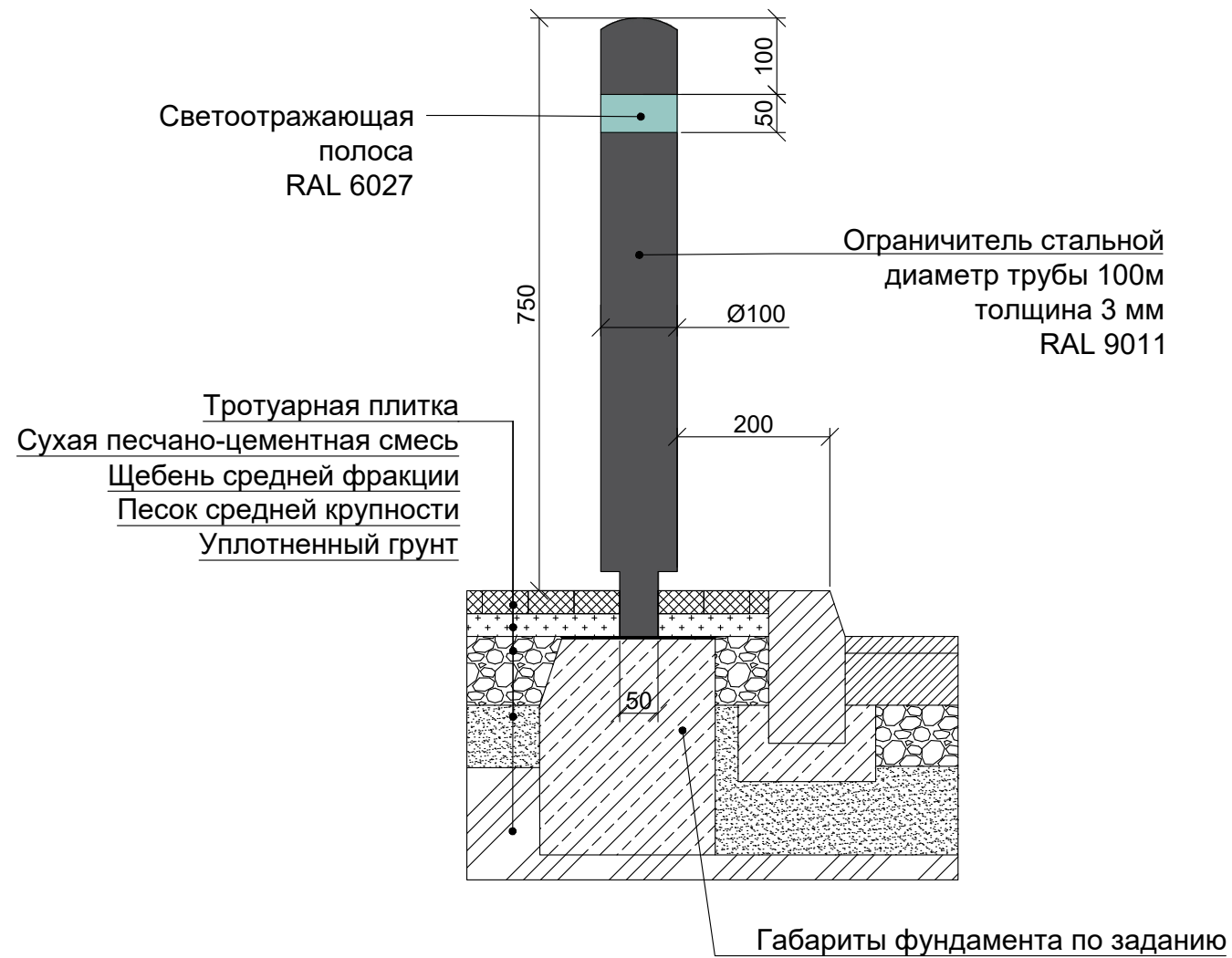


Крепежный элемент №2
(двусторонняя конфигурация)



ВЕРТИКАЛЬНЫЙ ОГРАНИЧИТЕЛЬ

СХЕМА ОРГАНИЗАЦИИ ВЕРТИКАЛЬНЫХ ОГРАНИЧИТЕЛЕЙ



Шаг ограничителей 1600 - 1800 мм
Начинать раскладку от оси тротуара

Рекомендации по озеленению площадок автостоянок:

При размещении на площадке автостоянки до 4-х рядов парковочных мест рекомендуется отделять площадку автостоянки от территорий общего пользования живой изгородью кустарника и посадкой крупномерных деревьев по периметру парковки согласно схеме (Лист 16) .

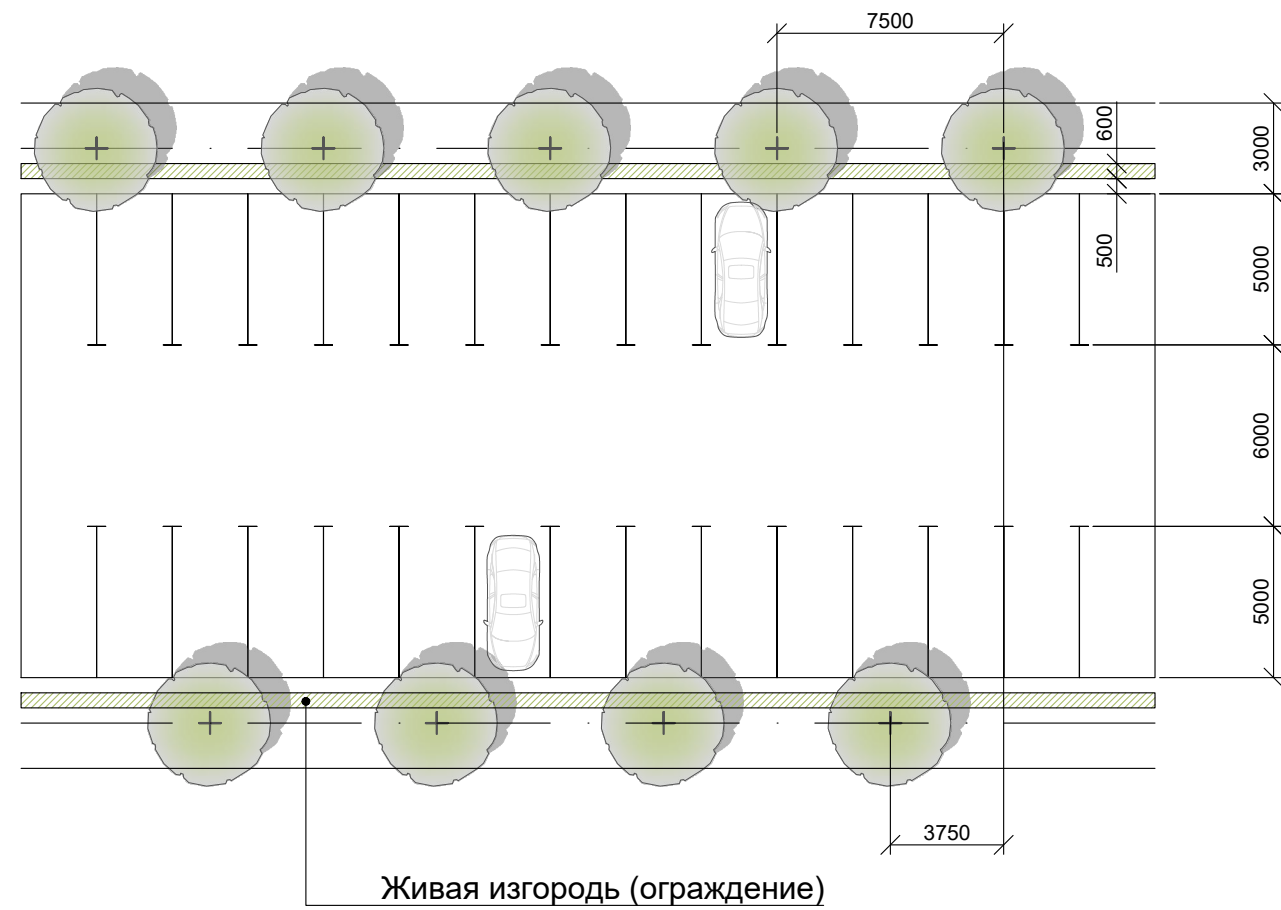
При размещении на площадке автостоянки от 4-х рядов парковочных мест рекомендуется, помимо посадки живой изгороди кустарника и крупномерных деревьев по периметру парковки, посадка крупномерных деревьев на двух смежных рядах парковочных мест.

Вариант 1. Организация озеленения между двумя парковочными рядами (Лист 17).

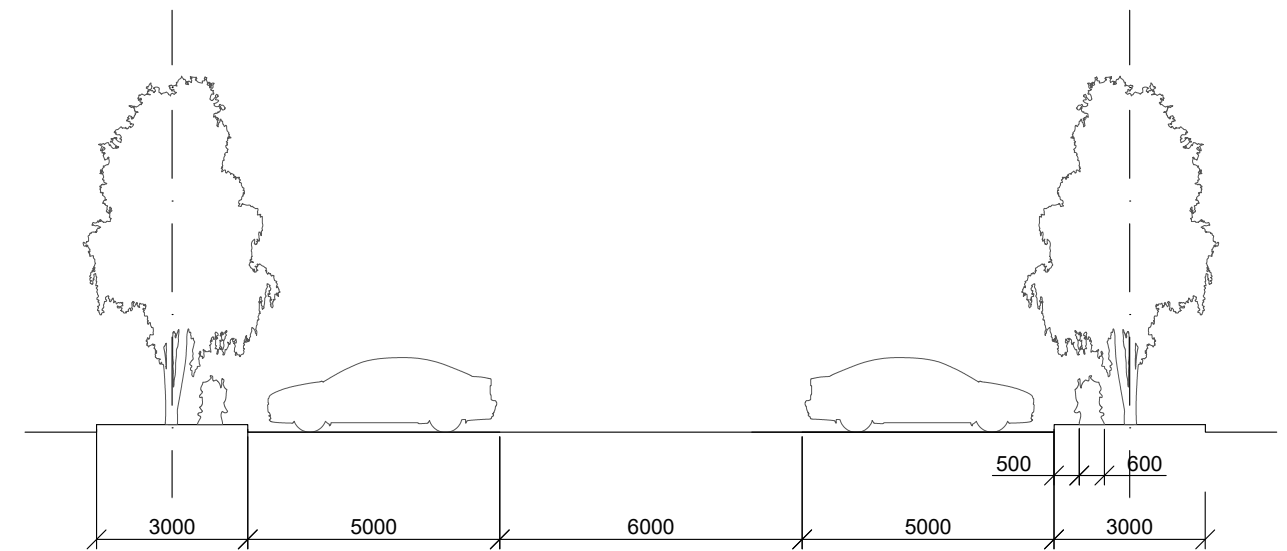
Вариант 2. Организация озеленения через каждые 4 машино-места в каждом парковочном ряду.

При этом следует располагать деревья в шахматном порядке (Лист 18-19).

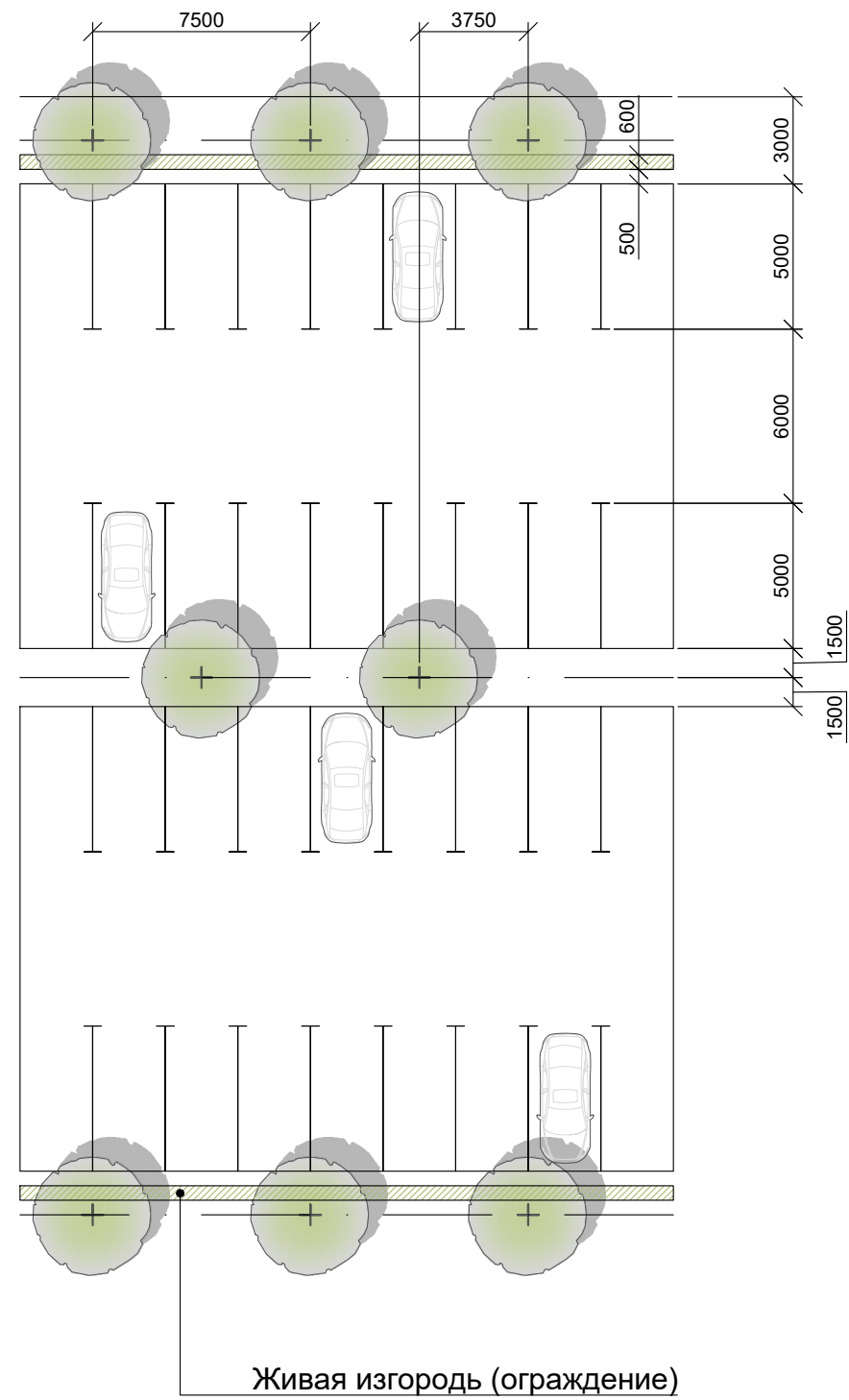
ВАРИАНТ ОЗЕЛЕНЕНИЯ



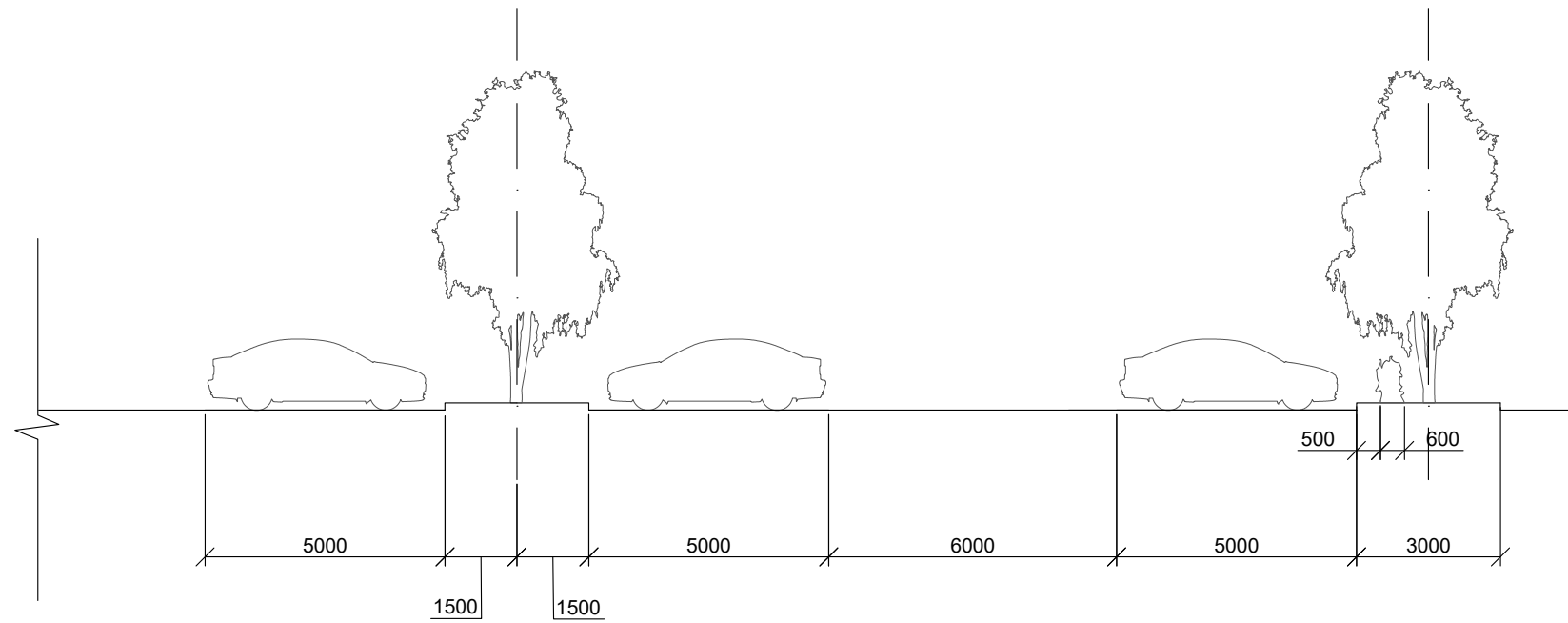
ПРОФИЛЬ АВТОСТОЯНКИ



ВАРИАНТ ОЗЕЛЕНЕНИЯ

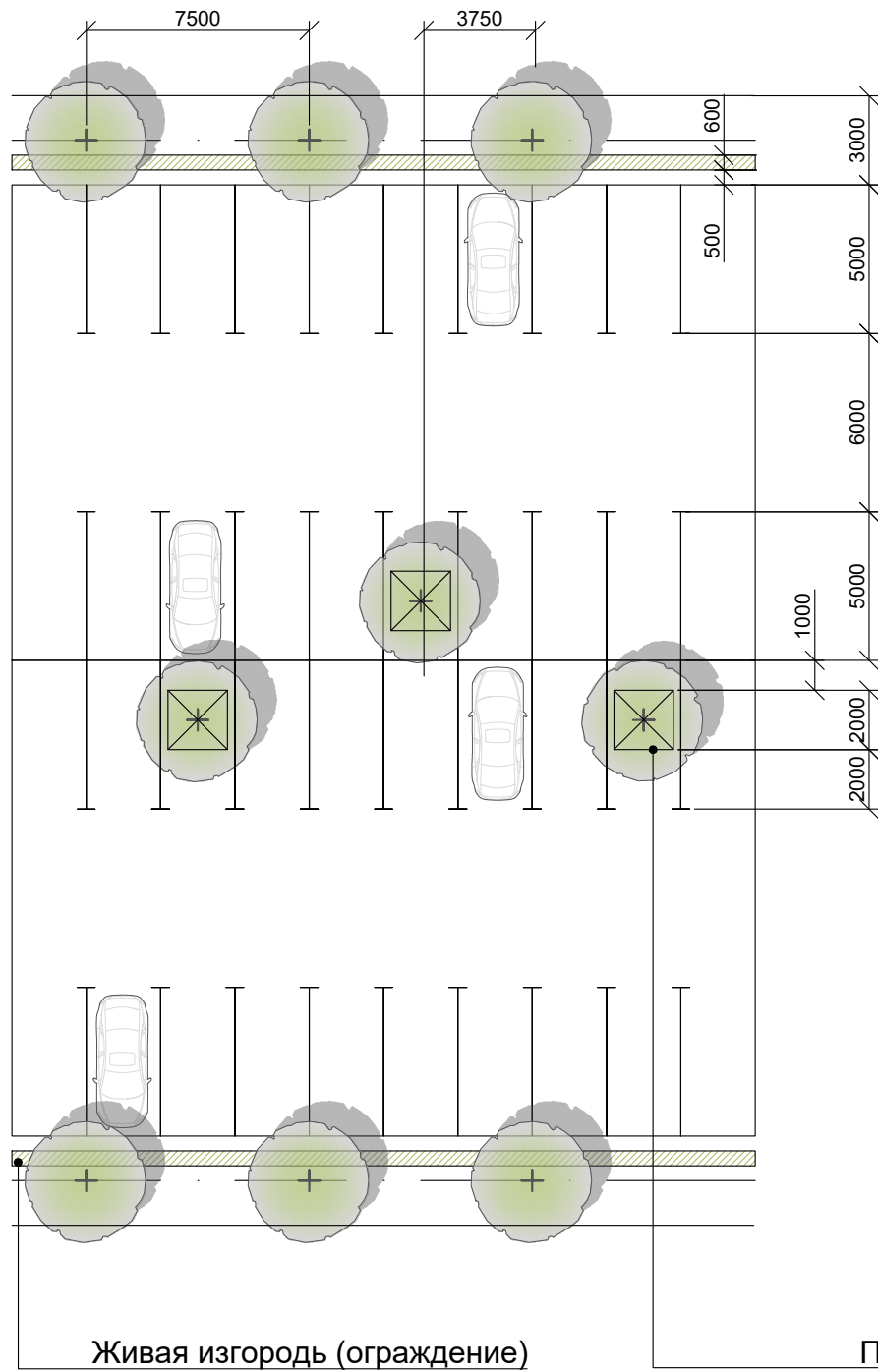


ПРОФИЛЬ АВТОСТОЯНКИ



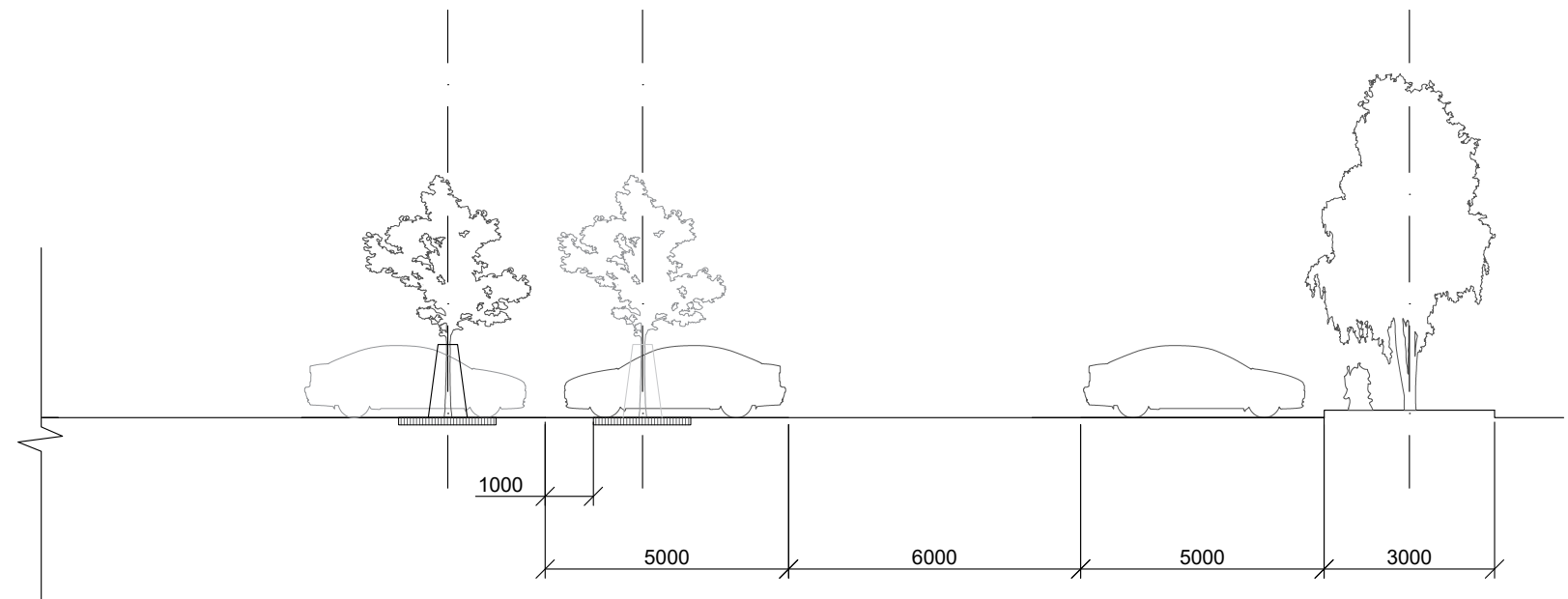
ВАРИАНТ ОЗЕЛЕНЕНИЯ

ПРОФИЛЬ АВТОСТОЯНКИ



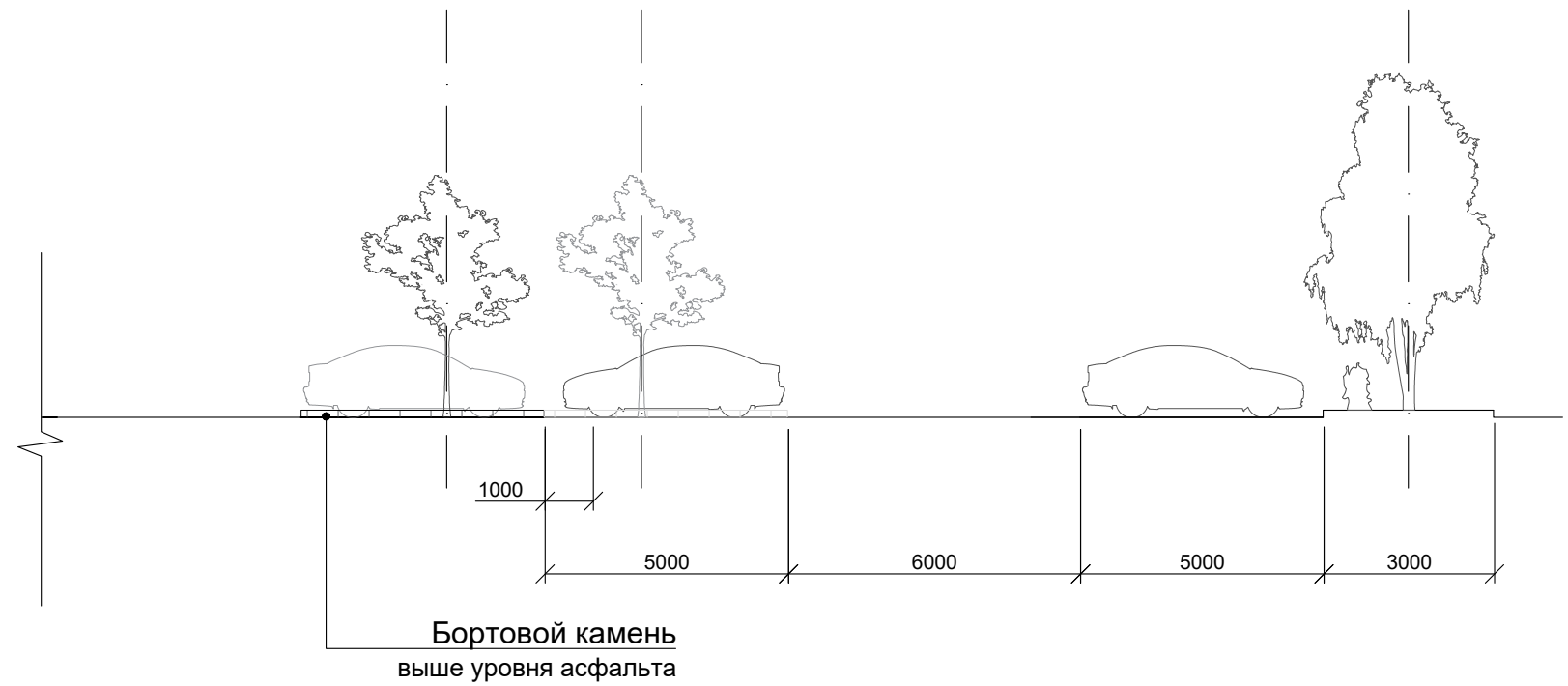
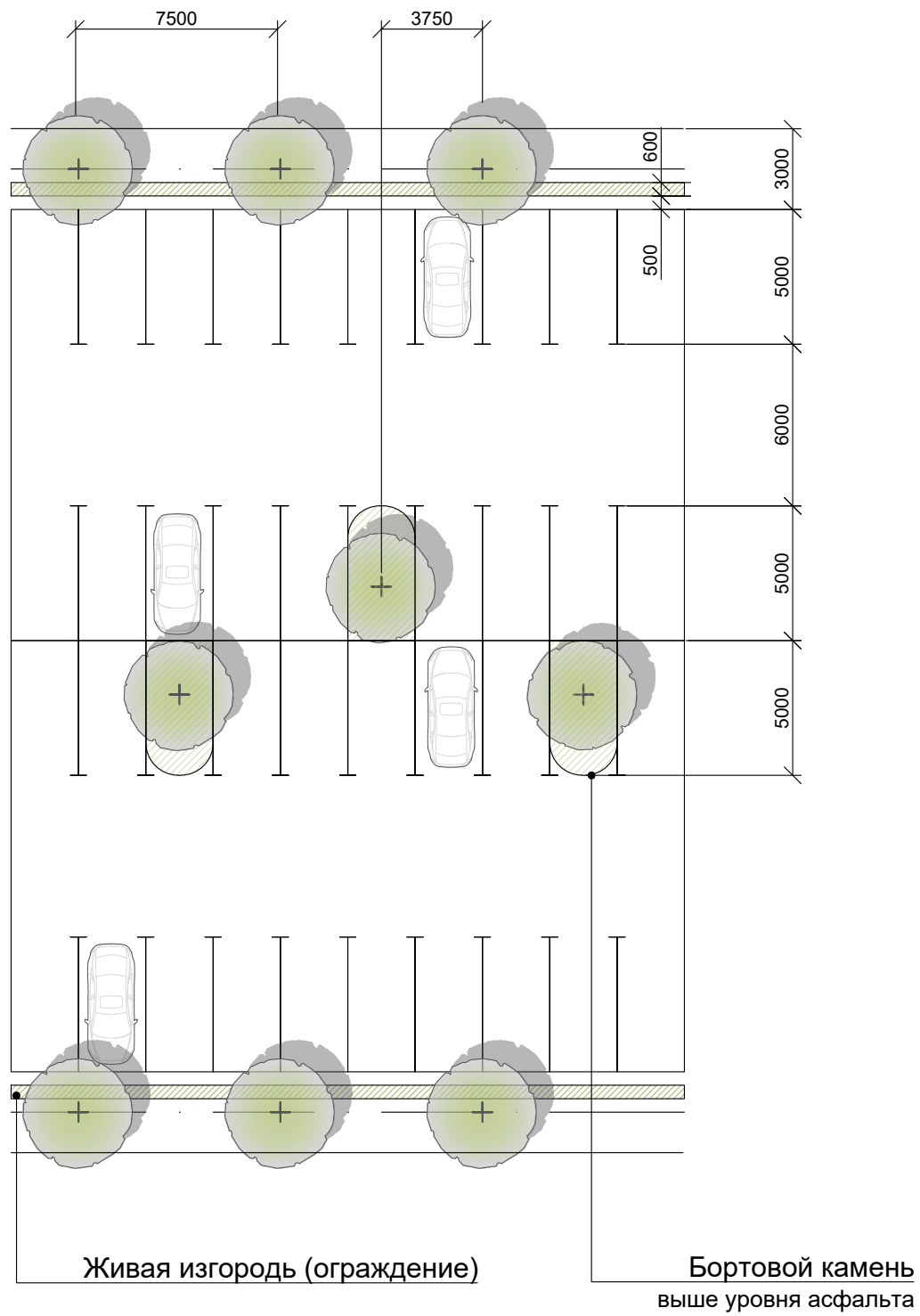
Живая изгородь (ограждение)

Приствольная решетка с вертикальной поддержкой саженцев габаритные размеры: 2x2 м.

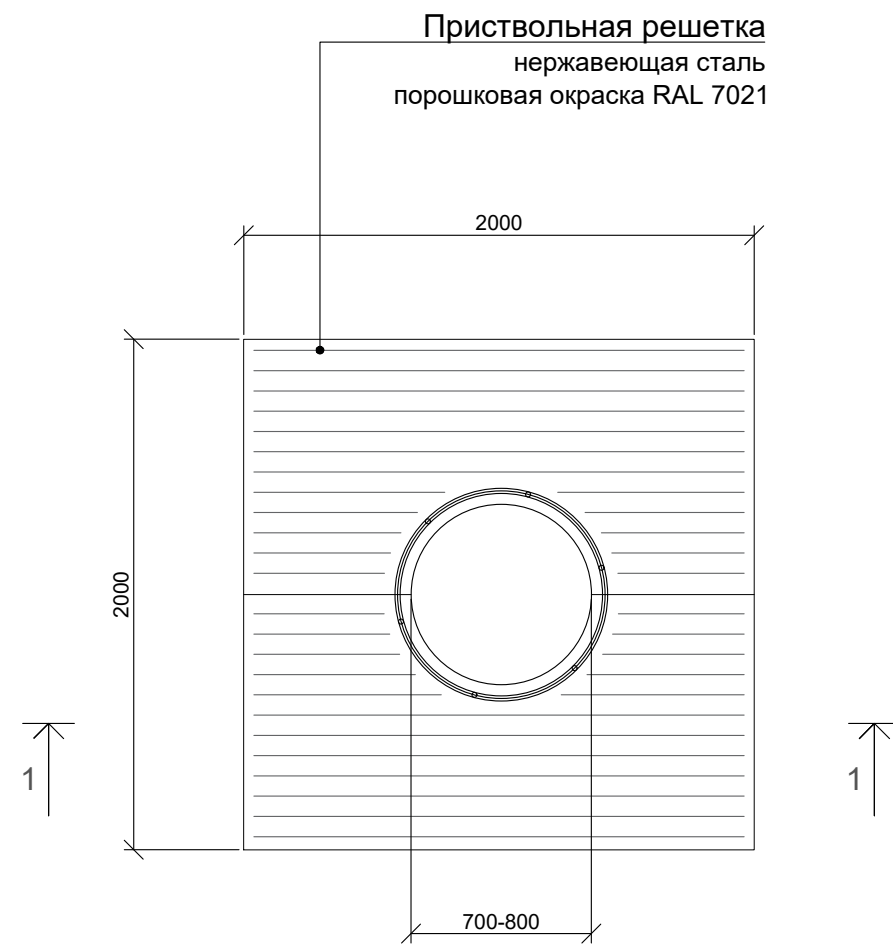


ВАРИАНТ ОЗЕЛЕНЕНИЯ

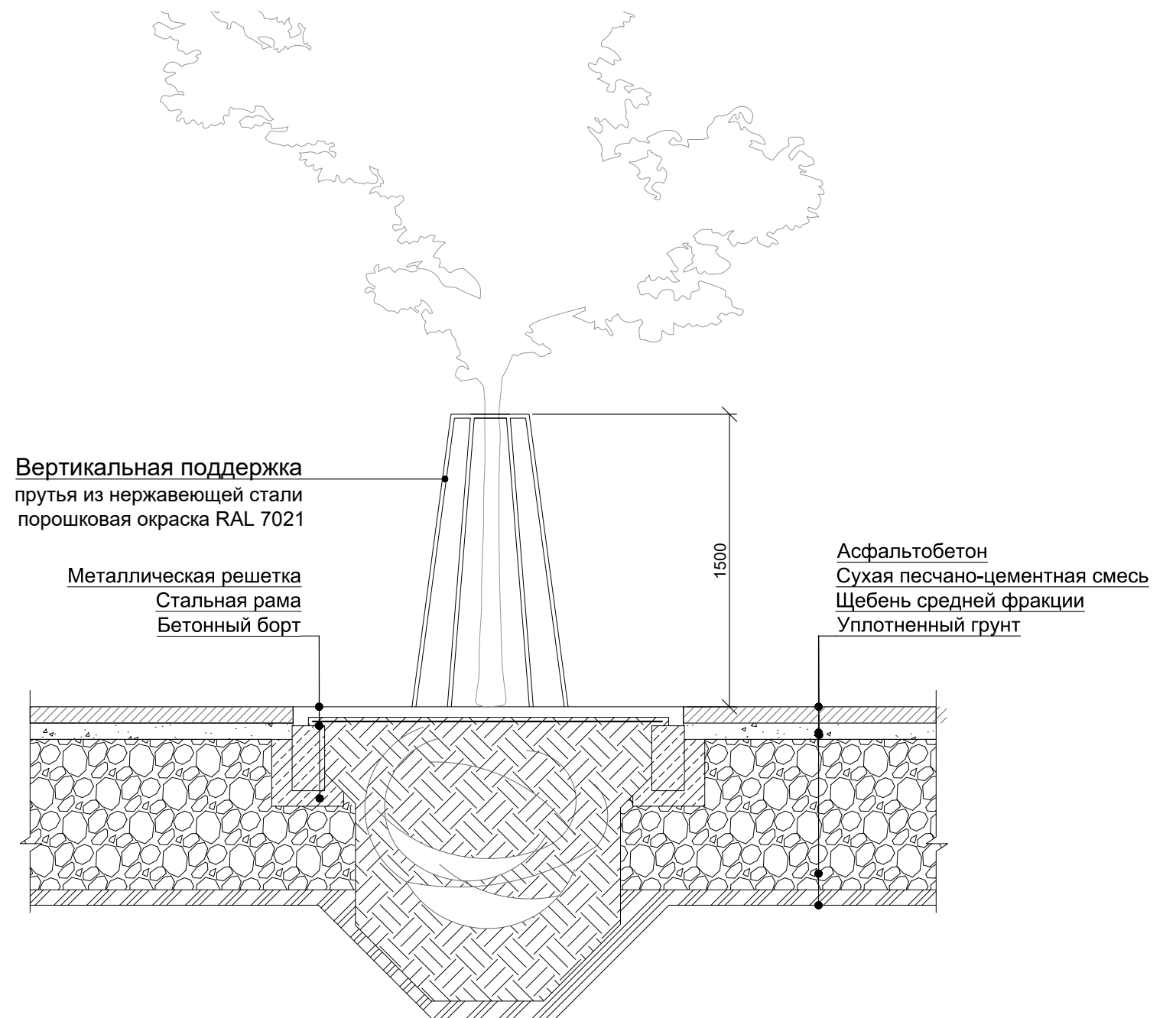
ПРОФИЛЬ АВТОСТОЯНКИ



ВИД СВЕРХУ



СЕЧЕНИЕ 1-1



УСТРОЙСТВО ПОСАДОЧНОГО МЕСТА ДЕРЕВА

